

- En plus des vérifications courantes à chaque utilisation, un EPI doit régulièrement subir une vérification approfondie, réalisée par une personne compétente. Petzl recommande une vérification tous les 12 mois et après tout événement exceptionnel dans la vie du produit.
- La vérification d'un EPI doit être réalisée avec la notice technique fournie par le fabricant.

Téléchargez la notice sur PETZL.COM.

PULSE / COEUR PULSE



1. Antécédents connus du produit

Toute dégradation imprévue d'un EPI doit conduire à une mise en quarantaine, en attente d'une vérification approfondie.

L'utilisateur doit :

- Fournir des renseignements exacts sur les conditions d'utilisation.
- Signaler tout événement exceptionnel concernant son EPI.

(Exemples : chute ou arrêt d'une chute, utilisation ou stockage à températures extrêmes, modification hors des ateliers du fabricant...).

2. Observations préalables

Vérifiez la présence et la lisibilité du numéro de série et du marquage CE.

Attention, la codification du numéro individuel évolue sur nos produits. Deux types de codification vont cohabiter.

Voir ci-dessous le détail de chacune des codifications de numéros individuels.

Codification A :

00 000 AA 0000

| | | | | |
|----------------------|-------|-------|-------|-------|
| Année de fabrication | | | | |
| Jour de fabrication | | | | |
| Nom du contrôleur | | | | |
| Incrémentations | | | | |

Codification B :

00 A 0000000 000

| | | | | |
|----------------------|-------|-------|-------|-------|
| Année de fabrication | | | | |
| Mois de fabrication | | | | |
| Numéro de lot | | | | |
| Incrémentations | | | | |

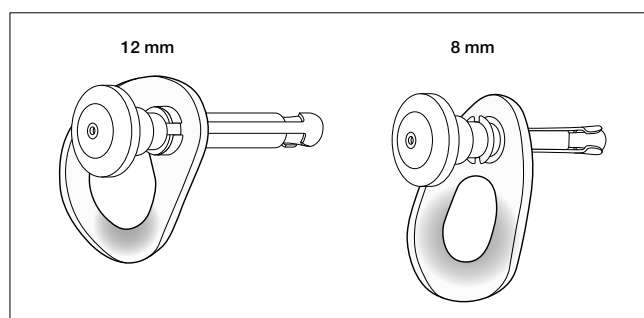
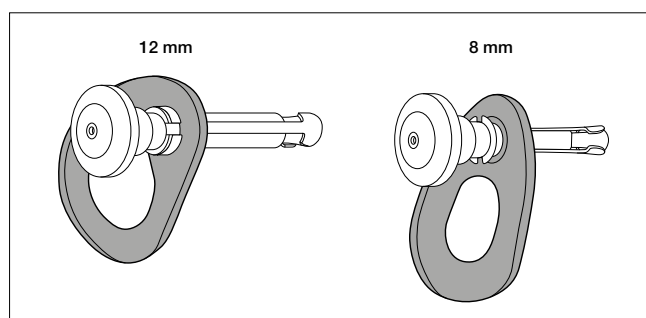
Vérifiez que la durée de vie du produit n'est pas dépassée.

Comparez avec un appareil neuf l'absence de modification ou perte d'un élément.

3. Vérification de la plaquette

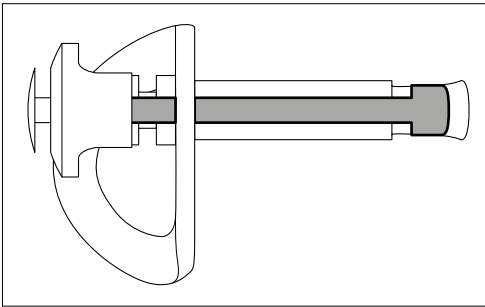
- Vérifiez l'état de la plaquette (marques, déformations, fissures, corrosion...).

- Vérifiez sur le trou de connexion, l'absence de déformation ou d'arête tranchante pouvant endommager une sangle passant dans la plaquette.



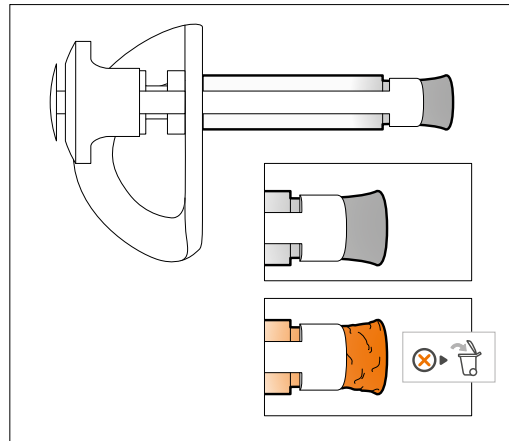
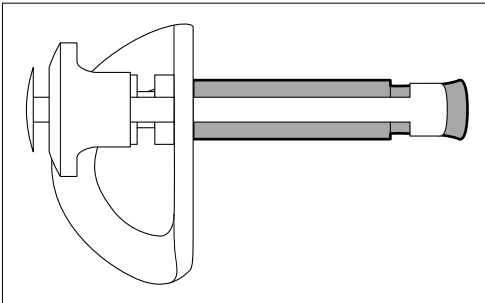
4. Vérification de la broche et des plaques de blocage mobiles

- Vérifiez l'état des plaques de blocage (marques, fissures, déformations, corrosion...). Attention à l'accumulation de saletés ou de boue sous les plaques de blocage : nettoyez si nécessaire.



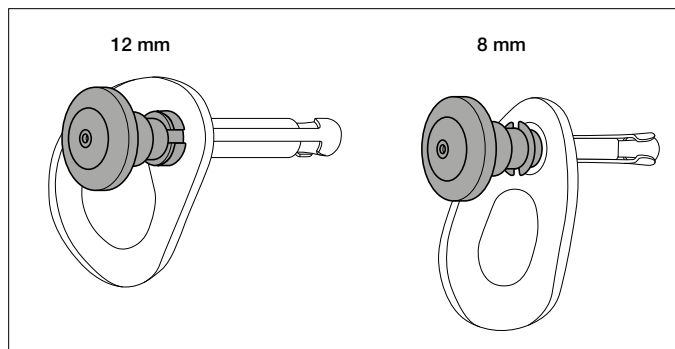
- Vérifiez soigneusement l'état du cône de blocage (marques, fissures, déformations, corrosion...).

- Vérifiez l'état de la broche (marques, fissures, déformations, corrosion...).

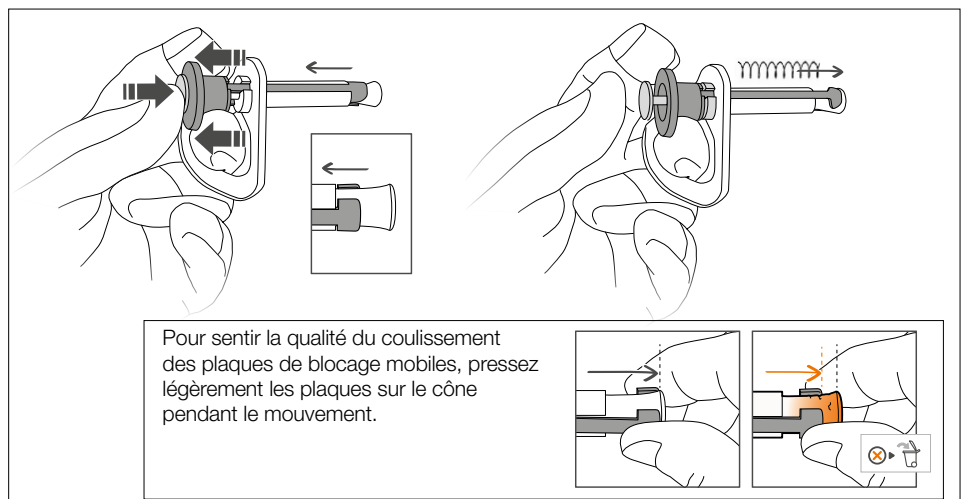


5. Vérification du piston de déblocage

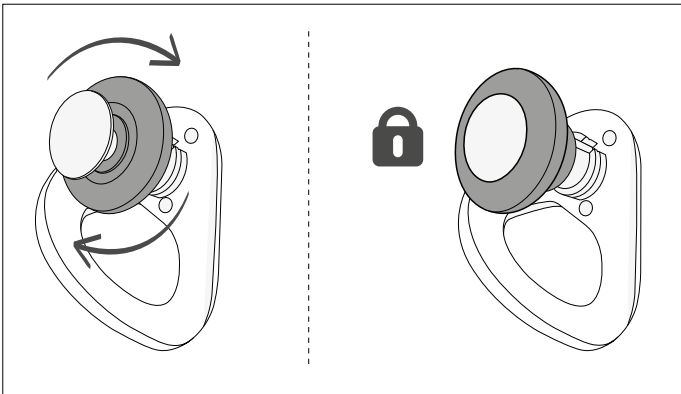
- Vérifiez l'état du piston et de son verrou (marques, fissures, déformations, corrosion...).



- Vérifiez le fonctionnement du déblocage : en tirant sur le piston, vérifiez le bon coulisement des plaques de blocage mobiles. Vérifiez l'efficacité du ressort de rappel lorsque vous relâchez le piston. Vérifiez notamment que les plaques mobiles coulisent correctement sur le cône de blocage sans à-coup.

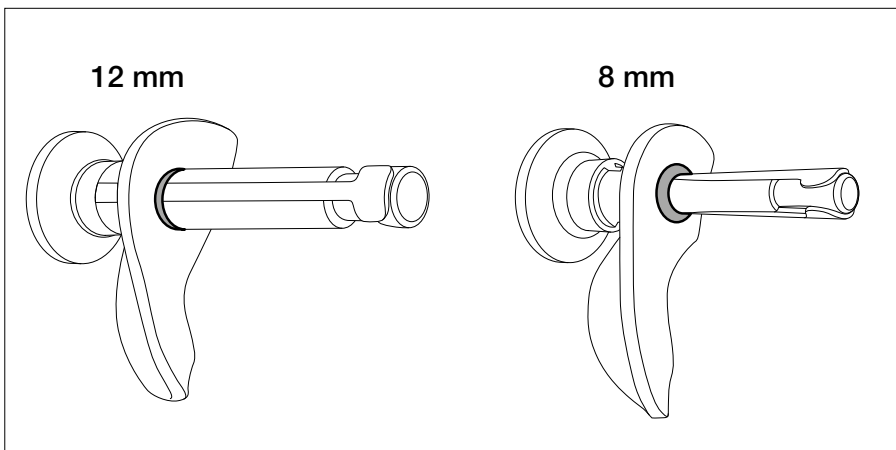


- Vérifiez le verrouillage du piston.



6. Vérification de la liaison plaquette/broche

- Vérifiez la présence et l'état du joint.



- Sur COEUR PULSE 12 mm la plaquette est sertie sur la broche : vérifiez l'absence de jeu et de déformation entre la plaquette et la broche.

Annexe 1. Exemples d'amarrages à rebuter

- Plaques de blocage tordues



- Plaques de blocage tordues



- Plaque de blocage tordue



- Cône de blocage marqué



- Cône de blocage marqué



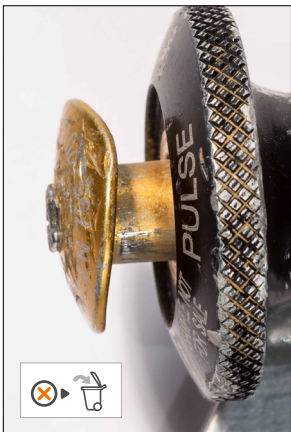
- Cône de blocage marqué



- Piston tordu



- Piston marqué et déformé



- Broche marquée, plaque cassée



- **En plus des vérifications courantes à chaque utilisation, un EPI doit régulièrement subir une vérification approfondie, réalisée par une personne compétente.** Petzl recommande une vérification tous les 12 mois et après tout événement exceptionnel dans la vie du produit.
- **La vérification d'un EPI doit être réalisée avec la notice technique fournie par le fabricant.**

Téléchargez la notice sur [PETZL.COM](https://www.petzl.com).

PULSE / COEUR PULSE

Identification de l'utilisateur

Nom

Adresse

Identifiant

Identification de l'EPI

Modèle

N° de série

Année de fabrication

Date d'achat

Date de première utilisation

Fabricant : Petzl, ZI Cidex 105A - 38920 Crolles - France



Bon état (A)



État à surveiller (AS)



Action à effectuer (AR)



Ne pas utiliser, rebuter (R)

N/A

Non concerné

1. Antécédents connus du produit

Conditions d'utilisation ou événement exceptionnel lors de l'utilisation (exemples : chute ou arrêt d'une chute, utilisation ou stockage à températures extrêmes, modification hors des ateliers du fabricant...):



N/A

2. Observations préalables

- Vérifiez la présence et la lisibilité du numéro de série et du marquage CE.
- Vérifiez que la durée de vie du produit n'est pas dépassée.
- Comparez avec un appareil neuf l'absence de modification ou perte d'un élément.

3. Vérification de la plaquette

- Vérifiez l'état de la plaquette (marques, déformations, fissures, corrosion...).
- Vérifiez sur le trou de connexion, l'absence de déformation ou d'arête tranchante pouvant endommager une sangle passant dans la plaquette.

4. Vérification de la broche et des plaques de blocage mobiles

- Vérifiez l'état des plaques de blocage (marques, fissures, déformations, corrosion...). Attention à l'accumulation de saletés ou de boue sous les plaques de blocage : nettoyez si nécessaire.
- Vérifiez l'état de la broche (marques, fissures, déformations, corrosion...).
- Vérifiez soigneusement l'état du cône de blocage (marques, fissures, déformations, corrosion...).

5. Vérification du piston de déblocage

- Vérifiez l'état du piston et de son verrou (marques, fissures, déformations, corrosion...).
- Vérifiez le fonctionnement du déblocage : en tirant sur le piston, vérifiez le bon coulissement des plaques de blocage mobiles. Vérifiez l'efficacité du ressort de rappel lorsque vous relâchez le piston. Vérifiez notamment que les plaques mobiles coulisent correctement sur le cône de blocage sans à-coup.
- Vérifiez le verrouillage du piston.

6. Vérification de la liaison plaquette/broche

- Vérifiez la présence et l'état du joint.
- Sur COEUR PULSE 12 mm la plaquette est sertie sur la broche : vérifiez l'absence de jeu et de déformation entre la plaquette et la broche.

Commentaires (détaillez ici les défauts relevés sur le produit et actions réalisées)

VERDICT

Produit **apte** à rester en service

Produit **inapte** à rester en service

Inspecté par

Société

Date

Date du prochain contrôle