

## Della

### Projecteur LED 100W



### Présentation générale

Les projecteurs Della constituent des remplacements idéaux pour l'éclairage halogène, particulièrement énergivore. Conçue pour être utilisée en extérieur, la gamme offre des produits en aluminium de qualité avec une efficacité lumineuse élevée et une longue durée de vie.

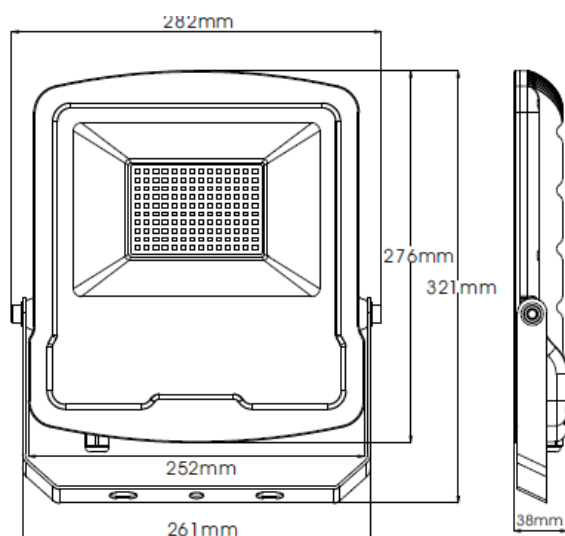
### Caractéristiques

- Classe I
- IP65
- Flux lumineux élevé
- Longue durée de vie de 40000h
- Protection contre les surtensions
- Démarrage instantané
- Émission d'UV négligeable
- Absence de mercure

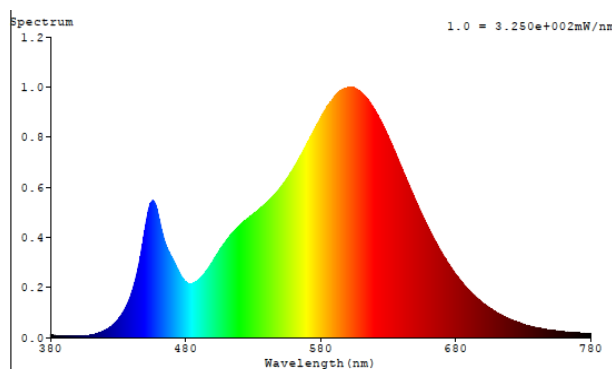
### Caractéristiques

Référence	KFLDHS100Q65-W30-BLK	KFLDHS100Q65-W40-BLK	KFLDHS100Q65-W65-BLK
Puissance Nominale	100 W	100 W	100 W
Tension	220-240 Vac 50-60 Hz	220-240 Vac 50-60 Hz	220-240 Vac 50-60 Hz
Courant	439 mA	439 mA	439 mA
Protection	Classe I, IP65	Classe I, IP65	Classe I, IP65
Connexion	1m de H05RN-F 3 x 1.0 mm <sup>2</sup> cable.	1m de H05RN-F 3 x 1.0 mm <sup>2</sup> cable.	1m de H05RN-F 3 x 1.0 mm <sup>2</sup> cable.
Flux lumineux	9000 lm	9000 lm	9000 lm
Température de couleur	3000K Blanc chaud	4000K Blanc Froid	6500K Lumière du jour
Durée de vie	40000 h	40000 h	40000 h
Angle de diffusion	110 °	110 °	110 °
Gradable	Non	Non	Non
Cycles de commutation	15000	15000	15000
Temps de préchauffage 60% Φ	Lumière instantanée	Lumière instantanée	Lumière instantanée
Eclairage d'accentuation	Non	Non	Non
Largeur	282 mm	282 mm	282 mm
Hauteur	276 mm	276 mm	276 mm
Profondeur	38 mm	38 mm	38 mm
Poids	2.0 kg	2.0 kg	2.0 kg
Surface de montage	154 mm	154 mm	154 mm
Mercure	0 mg	0 mg	0 mg
Puissance	100.0 W	100.0 W	100.0 W
Flux lumineux	9000 lm	9000 lm	9000 lm
Durée de vie	40000 h	40000 h	40000 h
Facteur de puissance	0.99	0.99	0.99
Maintien du flux lumineux en fin de vie	0.70	0.70	0.70
Déviations colorimétriques standard (SDCM)	<6	<6	<6
IRC	83	83	83
Délai d'allumage (s)	0.30 s	0.30 s	0.30 s
Courant d'appel	1.4 A à 74 μs	1.4 A à 74 μs	1.4 A à 74 μs
Température ambiante	-20 à 40 °C	-20 à 40 °C	-20 à 40 °C

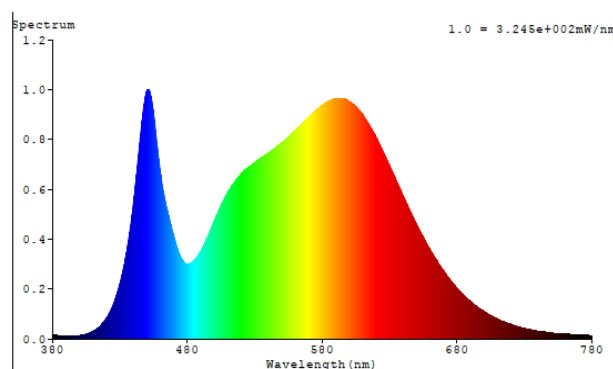
### Dimensions



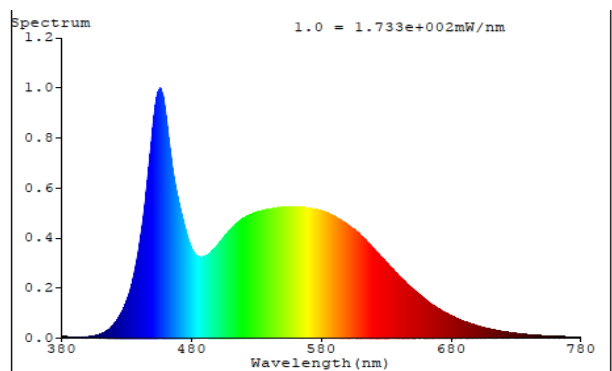
## Information photométrique



3000K



4000K



6500K