

Della

Projecteur LED Haute Puissance 200W, 20000lm, 4000K / 6500K



Présentation générale

Les projecteurs **Della** constituent des remplacements idéaux pour l'éclairage halogène, particulièrement économes. Conçue pour être utilisée en extérieur, la gamme offre des produits en aluminium de qualité avec une efficacité lumineuse élevée et une longue vie.

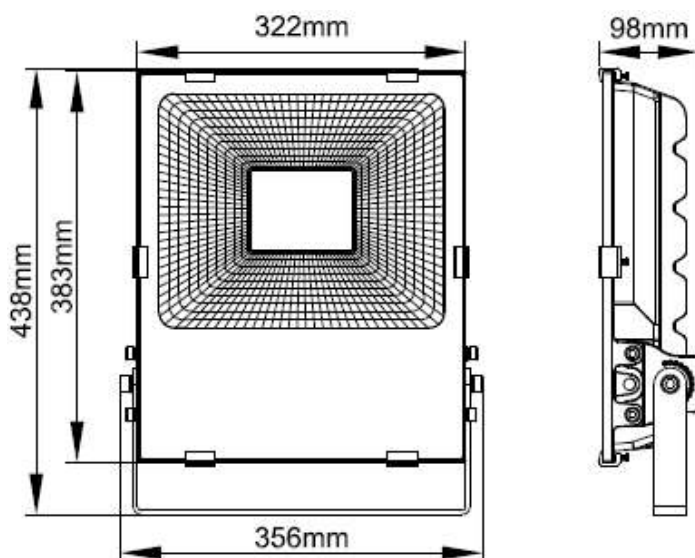
Principaux atouts produit

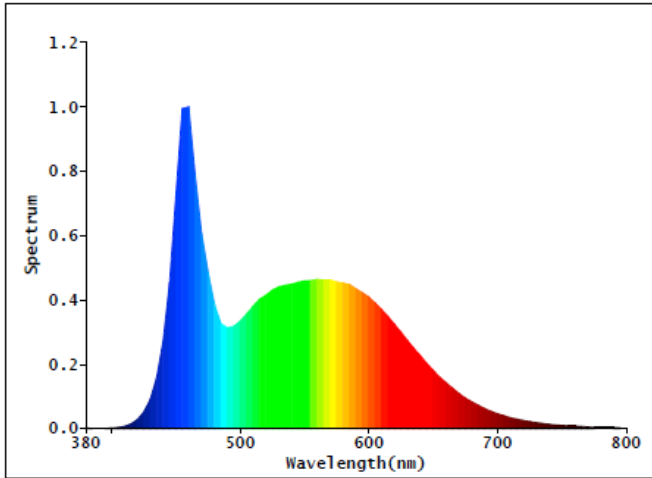
- Jusqu'à 75% d'économie d'énergie par rapport aux projecteurs halogènes traditionnels
- Luminaire de classe I, IP65
- Flux lumineux élevé (20000lm)
- Haute efficacité énergétique : 100lm/W
- Excellente dissipation thermique
- Durée de vie : 40 000h
- Démarrage instantané
- Émission d'UV négligeable
- Absence de mercure

Caractéristiques

Référence produit	KFLDHS200Q65-W40-BLK	KFLDHS200Q65-W65-BLK
Puissance nominale (W)	200	200
Tension	220-240V AC 50-60Hz	220-240V AC 50-60Hz
Courant (mA)	896	896
Classe et indice de protection	Classe I, IP65	Classe I, IP65
Connectique	1m de câble H05RN-F 3x1.0mm ²	1m de câble H05RN-F 3x1.0mm ²
Flux lumineux (lm)	20000	20000
Température de couleur	4000K (blanc neutre)	6500K (lumière du jour)
Durée de vie estimée (h)	40000	40000
Angle de diffusion (°)	110	110
Gradable	Non	Non
Cycles de commutation	50000	50000
Durée de pré-chauffage	Allumage instantanée	Allumage instantanée
Eclairage d'accentuation	Non	Non
Largeur (mm)	322	322
Hauteur (mm)	438	438
Profondeur (mm)	98	98
Mercure (mg)	0	0
Puissance (W)	200.0	200.0
Flux lumineux (lm)	20000	20000
Durée de vie (h)	40000	40000
Facteur de puissance	0.97	0.97
Pic d'intensité lumineuse (cd)	9350	9350
Maintien du flux lumineux en fin de vie	0.80	0.80
Déviations colorimétriques standard (SDCM)	<6	<6
IRC	84	84
Délai d'allumage (s)	0.45	0.45
Température ambiante (°C)	-20 à 40	-20 à 40

Dimensions





6500K

Label énergétique

