

TEC II

Lampe LED Gradable KTEC 5.5W

Lampe gradable 5.5W GU10 PAR16



2700/4000/6500K

3 ans

Garantie standard

IRC>80

>70lm/W

30000h

Présentation générale

Les lampes GU10 gradables de Kosnic sont parfaites pour l'éclairage domestique. Elles viennent en remplacement direct des lampes halogènes standard GU10 et offrent la même esthétique et la même lumière ambiante que que celles-ci, tout en permettant à l'utilisateur de réduire considérablement sa consommation d'énergie. Les lampes GU10 KTEC sont idéales pour une installation dans les bars, restaurants et hôtels où une atmosphère chaleureuse est un facteur essentiel.

Caractéristiques

- Gradable
- Flux lumineux élevé, jusqu'à 70lm/W
- Équivalence Halogène 50W
- Jusqu'à 90% d'énergie économisée
- Remplacement direct des lampes halogènes GU10
- IRC > 80
- Longue durée de vie de 30000h
- Démarrage instantanée
- Sortie UV négligeable

Caractéristiques - Angle de diffusion 38°

Référence	KTEC5.5DIM/GU10-S27	KTEC5.5DIM/GU10-S40	KTEC5.5DIM/GU10-S65
Culot	GU10	GU10	GU10
Type	PAR16	PAR16	PAR16
Puissance (W)	5.5	5.5	5.5
Tension	220-240Vac 50-60Hz	220-240Vac 50-60Hz	220-240Vac 50-60Hz
Courant (mA)	28	28	28
Flux lumineux (lm)	340	390	390
Flux lumineux total (lm)	400	450	450
T° de couleur (K)	2700K Blanc chaud	4000K Blanc neutre	6500K Lumière du jour
Durée de vie (h)	30000	30000	30000
Angle de diffusion (°)	38	38	38
Gradable	Oui - la fiche de site Web	Oui - la fiche de site Web	Oui - la fiche de site Web
Cycles de commutation	50000	50000	50000
Temps de préchauffage 60% (S)	Lumière instantanée	Lumière instantanée	Lumière instantanée
Convient pour l'éclairage d'accentuation	Oui	Oui	Oui
Longueur (mm)	53.0	53.0	53.0
Diamètre (mm)	50.0	50.0	50.0
Mercure (mg)	0	0	0
Instructions de nettoyage	N/A	N/A	N/A
Retrofit	Oui	Oui	Oui
Équivalence Puissance (W)	50	57	57
Puissance (W)	5.5	5.5	5.5
Flux lumineux (lm)	340	390	390
Durée de vie (h)	30000	30000	30000
Facteur de puissance	0.85	0.85	0.85
Pic d'intensité en candelas (cd)	500	500	500
Facteur de maintenance	0.75	0.75	0.75
Déviations colorimétriques standard SDCM	<6	<6	<6
IRC	81	81	81
Temps de démarrage (s)	0.40	0.40	0.40
Température ambiante (°C)	-20 à 40	-20 à 40	-20 à 40

Marquage - Angle de diffusion 38°

Fabricant	Kosnic	Kosnic	Kosnic
Référence	KTEC5.5DIM/GU10-S27	KTEC5.5DIM/GU10-S40	KTEC5.5DIM/GU10-S65
Tension (V)	220-240Vac 50-60Hz	220-240Vac 50-60Hz	220-240Vac 50-60Hz
Puissance (W)	5.5	5.5	5.5
Courant (mA)	28	28	28
Flux lumineux (lm)	340	390	390
Température de couleur (K)	2700	4000	6500
Angle de diffusion (°)	38	38	38
Marque CE	Oui	Oui	Oui
Contribution DEEE	Oui	Oui	Oui
Numéro de lot	Oui	Oui	Oui

Energie - Angle de diffusion 38°

Fabricant	Kosnic	Kosnic	Kosnic
Référence	KTEC5.5DIM/GU10-S27	KTEC5.5DIM/GU10-S40	KTEC5.5DIM/GU10-S65
Classe énergétique	A+	A+	A+
Consommation d'énergie (kWh/1000h)	6	6	6

Caractéristique - Angle de diffusion 60°

Référence	KTEC5.5DIM/GU10-F27	KTEC5.5DIM/GU10-F40	KTEC5.5DIM/GU10-F65
Culot	GU10	GU10	GU10
Type	PAR16	PAR16	PAR16
Puissance	5.5	5.5	5.5
Tension	220-240Vac 50-60Hz	220-240Vac 50-60Hz	220-240Vac 50-60Hz
Courant (mA)	28	28	28
Flux lumineux (lm)	340	390	390
Flux lumineux total (lm)	400	450	450
Température de couleur (K)	2700K Blanc chaud	4000K Blanc neutre	6500K Lumière du jour
Durée de vie (h)	30000	30000	30000
Angle de diffusion (°)	60	60	60
Gradable	Oui - la fiche de site Web	Oui - la fiche de site Web	Oui - la fiche de site Web
Cycles de commutation	50000	50000	50000
Temps de préchauffage 60% (S)	Lumière instantanée	Lumière instantanée	Lumière instantanée
Convient pour l'éclairage d'accentuation	Oui	Oui	Oui
Longueur (mm)	53.0	53.0	53.0
Diamètre (mm)	50.0	50.0	50.0
Mercure (mg)	0	0	0
Instructions de nettoyage	N/A	N/A	N/A
Rétrofit	Oui	Oui	Oui
Equivalence Puissance (W)	50	57	57
Puissance (W)	5.5	5.5	5.5
Flux lumineux (lm)	340	390	390
Durée de vie (h)	30000	30000	30000
Facteur de puissance	0.85	0.85	0.85
Pic d'intensité en candelas (cd)	350	350	350
Facteur de maintenance	0.75	0.75	0.75
Déviations colorimétriques standard SDCM	<6	<6	<6
IRC	81	81	81
Temps d'allumage (s)	0.40	0.40	0.40
Température ambiante (°C)	-20 à 40	-20 à 40	-20 à 40

Marquage - Angle de diffusion 60°

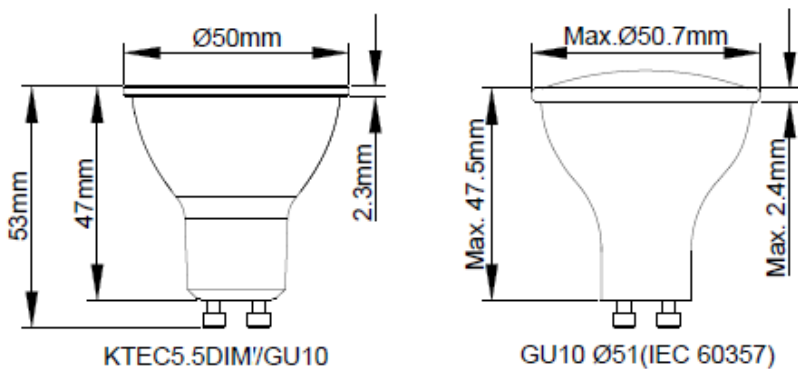
Fabricant	Kosnic	Kosnic	Kosnic
Référence	KTEC5.5DIM/GU10-F27	KTEC5.5DIM/GU10-F40	KTEC5.5DIM/GU10-F65
Tension (V)	220-240Vac 50-60Hz	220-240Vac 50-60Hz	220-240Vac 50-60Hz
Puissance (W)	5.5	5.5	5.5
Courant (mA)	28	28	28
Flux lumineux (lm)	340	390	390
T° de couleur (K)	2700	4000	6500

Angle de diffusion (°)	60	60	60
Marque CE	Oui	Oui	Yes
Contribution DEEE	Oui	Oui	Yes
Numéro de lot	Oui	Oui	Yes

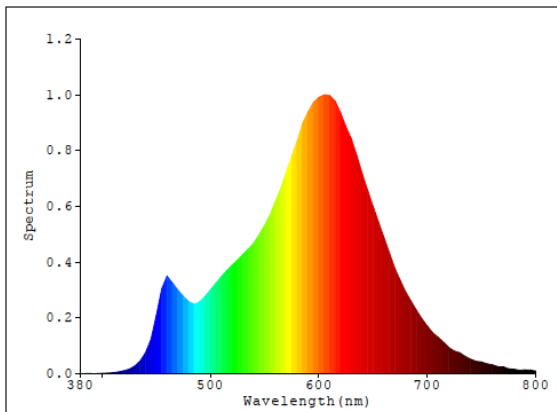
Energie - Angle de diffusion 60°

Fabricant	Kosnic	Kosnic	Kosnic
Référence	KTEC5.5DIM/GU10-F27	KTEC5.5DIM/GU10-F40	KTEC5.5DIM/GU10-F65
Classe énergétique	A+	A+	A+
Consommation d'énergie (kWh/1000h)	6	6	6

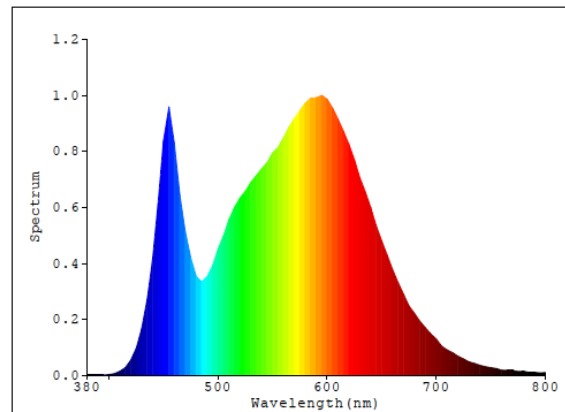
Dimensions



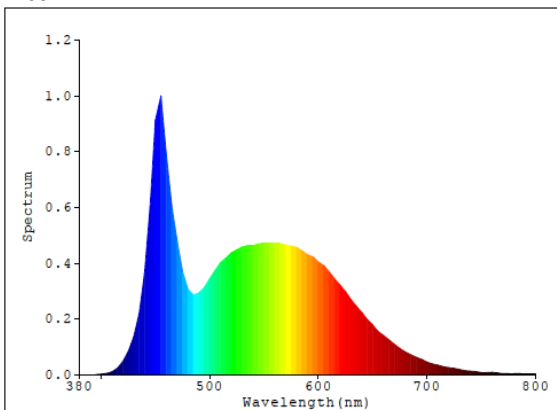
Informations photométriques



2700K



4000K



6500K

Compatibilité

Attention, les gradateurs disponibles sur le marché ne permettent pas tous une gradation efficace, linéaire et sans scintillement. Les caractéristiques électriques de chacun peuvent varier significativement. Alors que cela n'a que peu d'impact sur les lampes traditionnelles cela peut avoir un impact important sur la partie électronique des lampes à LED et certains gradateurs peuvent s'avérer incompatibles avec les lampes. Veuillez noter que toutes les informations contenues dans ce guide sont basées sur des tests dans des conditions de laboratoire et ne doivent être utilisées qu'à titre indicatif.

En raison de l'environnement d'application compliqué, l'énorme variation dans la construction de variateur d'un modèle à l'autre il n'est pas possible de garantir qu'une lampe fonctionnera avec un variateur et des effets indésirables pourraient être observés même avec les variateurs recommandés.

Dans des cas extrêmes, des variateurs incompatibles peuvent endommager les lampes. Aussi, veuillez vous assurer que le gradateur sélectionné est bien compatible avec la lampe choisie dans la configuration envisagée, avant de vous engager sur un projet important.

Variateurs recommandés:

Fabricant	Modèle	Note marquée	Remarques
BG	DM400AP	5-50W LED	2 à 18 lampes. Environ 90% d'atténuation.
Click	CMA145 (or MD9022)	250W	2 à 18 lampes. Environ 75% d'atténuation.
CYANIRIS	CYDIMRFT1 (Remote)	2 x 288W	1 à 18 lampes. Environ 95% d'atténuation.
Danlers	DQDGD MK	400W	1 à 18 lampes. Environ 85% d'atténuation.
Hamilton	H-GDM400W	400W	1 à 18 lampes. Environ 70% d'atténuation.
Hamilton	H-GDMTM250 (Touch)	250W	1 à 18 lampes. Environ 85% d'atténuation.
Hamilton	H-LEDStat	100w	1 à 18 lampes. Environ 90% d'atténuation.
Hamilton	L400/2 (or N4002)	400W	1 à 18 lampes. Environ 70% d'atténuation.
Robus	LOADPRO RLA200DT-01	133W	1 à 18 lampes. Environ 95% d'atténuation.
Varilight	Eclique (JDQI401S)	400W	4 à 18 lampes. Environ 85% d'atténuation.
Varilight	LEDLite (VLLQ1W from TLC)	120W	1 à 18 lampes. Environ 75% d'atténuation.
Varilight	V-Dim	400W	2 à 18 lampes. Environ 75% d'atténuation.
Varilight	V-Pro	100W LED	1 à 18 lampes. Environ 95% d'atténuation.
Zano	ZGRID500	50W LED	1 à 18 lampes. Environ 85% d'atténuation.

Sécurité et maintenance

- Couper l'alimentation et laisser refroidir avant de manipuler la lampe
- L'utilisation dans des luminaires totalement fermés réduira la durée de vie de la lampe
- Ne pas jeter le produit en fin de vie avec les ordures ménagères mais dans un point de collecte prévu à cet effet.