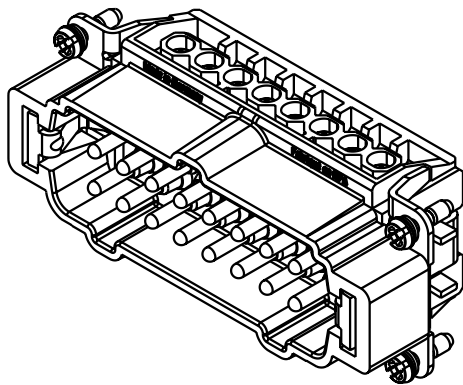
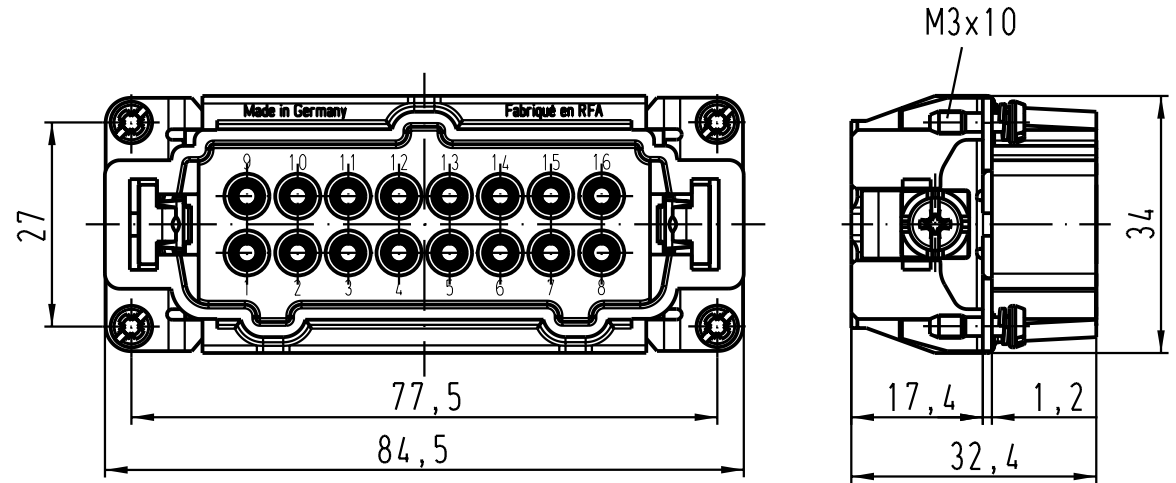
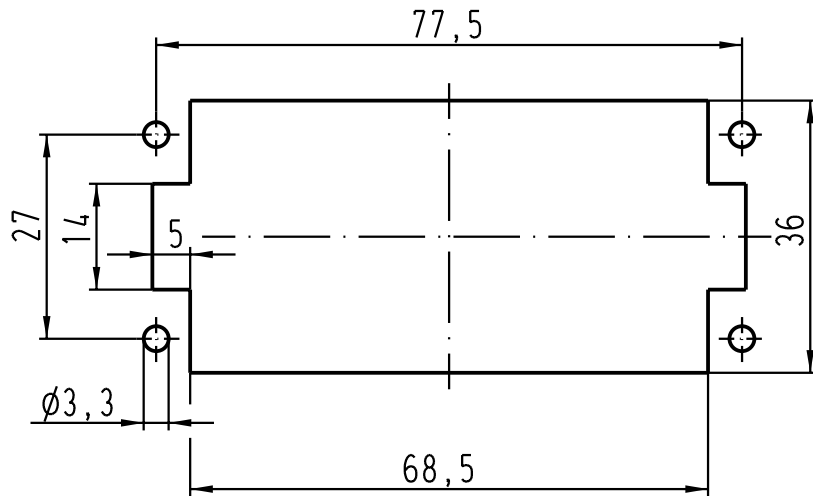


Montageausschnitt/
panel cut out



All Dimensions in mm Original Size DIN A 4		Techn. Character.			Nicht tolerierte Masse/ Free size tolerances	
			Dat.	Name	Massstab/ Scale	Han 16E-M-s Stifteinsatz / male insert
		Detail.	09.04.98	KR		
		Insp.		Rue.	1:1	TB 09 33 016 2601
410526	18.07.03	Ho	Stand.			
28552	11.10.00	ROH.	HARTING Electric GmbH & Co. KG			Blatt/ page Sub.
26781			D-32339 Espelkamp			
Mod.	Dat.	Name				