



# PowerCase

Station électrique portable  
**Gamme Moduloo Ex**

Manuel d'utilisation



*Veillez lire attentivement ce manuel d'utilisation avant d'utiliser la station d'énergie portable pour vous assurer que vous comprenez parfaitement le fonctionnement du produit et que vous puissiez vous référer aux instructions qu'il contient. Après avoir lu ce manuel d'utilisation, conservez-le soigneusement pour vous y référer ultérieurement.*

## Sommaire

1. Présentation .....	2
2. Consignes de sécurité .....	3
2.1. Transport .....	3
2.2. Instructions .....	3
2.3. Stockage et entretien.....	4
2.4. Élimination en fin de vie .....	4
2.5. Recyclage .....	4
3. Utilisation .....	5
3.1. Déballage .....	5
3.2. Contenu.....	5
3.3. Interface utilisateur.....	6
3.4. Mise en route .....	6
4. Caractéristiques techniques.....	9
4.1. Spécifications électriques .....	9
4.2. Spécifications mécaniques .....	9
4.3. Autonomie des applications .....	9
4.3. Dimensions mécaniques.....	10
5. Recharge secteur .....	11
6. Application TYVA Smart Dashboard.....	12
6.1. Présentation de l'application .....	12
6.2. Installation et connexion .....	12
6.3. Fonctionnalités .....	13
6.4. Avertissements et erreurs .....	14
7. États .....	18
8. Maintenance.....	19
8.1. Assistance technique .....	19
8.2. Garantie.....	19
9. Clause de non-responsabilité.....	20

# 1. Présentation

La PowerCase à la gamme Moduloo Ex constitue une solution de stockage d'énergie portable puissante, silencieuse et ergonomique. Elle se présente sous la forme d'une solution compacte et étanche IP54 facilement transportable grâce à ses poignées de manutention intégrées.

Disponible en version PowerCase E2 (2 kWh), elle intègre la technologie Moduloo Ax.

La PowerCase répond idéalement aux applications nécessitant une source d'énergie écologique externe, non polluante sans utilisation de carburant, pour des domaines spécifiques : cinéma, événementiel, BTP, offgrid, etc.

## Caractéristiques de la gamme



### Puissance

Bénéficiez de la puissance de nos batteries lithium à travers une solution présentant un condensé d'énergie unique.



### Silencieux

Optez pour une solution plus silencieuse dont le bruit est inférieur à 60 dB à 1 mètre.



### Ergonomie

Emmenez votre station d'énergie portable où vous le souhaitez grâce à son design pratique et à son format compact et léger.



### Reconditionnable

Augmentez la durabilité de votre système grâce à la technologie TYVA Refill de reconditionnement des batteries lithium.



### Modulaire

Optimisez selon vos besoins la capacité énergétique de votre système grâce à notre technologie de mise en parallèle.



### Monitoring intelligent

Supervisez vos batteries lithium à distance avec notre application digitale TYVA Smart Dashboard disponible sous Android et iOS.



### Eco-responsable

Faites appel à une alternative aux groupes électrogènes non polluante et plus respectueuse de l'environnement.



### Résistant à l'eau

Utilisez une solution bénéficiant d'une protection IP54 contre les infiltrations de poussière et les projections de liquides.



### Fabrication française

Favorisez un sourcing local et une fabrication française à travers nos produits qui sont élaborés en Ardèche (07).



### Option anti-feu

Ajoutez à votre batterie notre solution TYVA Pyro Protection contre les risques de feu et les emballements thermiques.

## 2. Consignes de sécurité

Toutes les consignes indiquées ci-dessous, ainsi que celles concernant la mise en route et la charge du produit figurant dans les parties correspondantes, doivent impérativement faire l'objet d'une lecture minutieuse et être respectées dès réception de la station d'énergie portable.

### 2.1. Transport

Le transport et l'expédition par route, mer et air de cette station d'énergie portable incluant des batteries lithium sont soumis aux exigences de la législation sur les marchandises dangereuses (UN 34.81). Merci de vous référer à la fiche de sécurité (FDS) fournie avec votre équipement pour en connaître les conditions précises.



Lors du transport, assurez-vous que la station d'énergie portable est bien fixée pour éviter les vibrations et les chocs.

### 2.2. Instructions

- Charger la station électrique dès sa réception et avant sa première utilisation pour éviter la décharge profonde pouvant détériorer son fonctionnement.
- Ne pas utiliser la station d'énergie portable à proximité d'une source de chaleur.
- Évitez tout contact avec des liquides. Ne pas immerger le produit dans l'eau et ne le mouillez pas. Ne pas utiliser la station d'énergie portable sous la pluie ou dans un environnement humide. Si le produit venait accidentellement à tomber dans l'eau, placez-le dans un endroit sûr et dégagé et restez à l'écart. Une fois sec, ne plus utiliser le produit et contactez le support de TYVA Energie.
- Ne pas utiliser la station électrique portable dans un environnement présentant des champs magnétiques importants.
- Ne pas démonter le produit de quelque manière que ce soit et ne pas le percer avec des objets tranchants. Le tenir hors de portée de tout élément extérieur susceptible de le transpercer.
- Ne pas utiliser tout objet métallique susceptible de provoquer un court-circuit.
- Ne pas utiliser avec des adaptateurs ou des accessoires non fournis et/ou validés par TYVA Energie.
- Lorsque vous utilisez la station d'énergie portable, respectez scrupuleusement la température de fonctionnement spécifiée dans le présent manuel d'utilisation. Si la température est trop élevée, cela risque de provoquer un incendie ou une explosion. Si elle est trop basse, les performances du produit peuvent être considérablement réduites ou il peut cesser de fonctionner.
- Ne pas s'asseoir ou empiler des objets lourds sur le système.
- Veillez à éviter les chocs, chutes et vibrations importantes lors de l'utilisation. En cas de choc externe grave, coupez immédiatement l'alimentation électrique, placez-la dans un endroit dégagé, éloignée de toute personne et matières combustibles puis contactez le support de TYVA Energie.
- Afin d'éviter que la station électrique portable ne soit mouillée, il est recommandé d'utiliser des sacs de protection dans les environnements humides. Si de l'eau pénètre à l'intérieur, elle ne doit plus être utilisée. Veuillez prendre des mesures contre les décharges électriques avant de toucher les prises de la station. Placez-la ensuite dans un endroit sûr, sec et dégagé. Une fois l'opération terminée, contactez immédiatement le service client de TYVA Energie.
- Si la station électrique portable prend feu, nous vous recommandons d'éloigner toutes personnes et matières combustibles, et d'utiliser de préférence un extincteur à poudre ou du sable pour feu de batterie ou feu électrique. Évitez de respirer les fumées dégagées par le produit.

## 2.3. Stockage et entretien

- Entrez la station dans un endroit aéré qui soit de préférence propre, sec et abrité.
- Utilisez uniquement un chiffon sec pour nettoyer la saleté au niveau des ports de la station électrique portable.
- Veillez à conserver le produit à température ambiante et à le tenir à l'écart de toute source de chaleur intense afin d'éviter tout risque et de garantir sa longévité.
- En cas de stockage à long terme, veillez à ce que le produit ne soit pas complètement chargé ni déchargé. Il devrait idéalement se situer à un niveau de charge entre 50 et 80% pour garantir son bon état de fonctionnement.
- Veillez à charger et décharger la station électrique complètement au moins une fois par an.
- Tenir le produit hors de portée des enfants et des animaux de compagnie.

## 2.4. Élimination en fin de vie

Les stations d'énergie portables de TYVA Energie contiennent des batteries lithium et sont par conséquent soumises à des réglementations très strictes en termes d'élimination et de recyclage.

- Conformément aux directives de l'Union Européenne concernant les déchets des équipements électriques et électroniques (incluant les batteries lithium et accumulateurs et leur transposition en droit national), il ne faut en aucun cas jeter les stations électriques portables TYVA Energie avec les ordures ménagères ou les déchets industriels. Merci de vous rapprocher de TYVA Energie ou de passer par un organisme de collecte agréé et de respecter les prescriptions en vigueur pour une mise en rebut optimale. Il est indispensable de prendre en compte qu'il s'agit de produits pouvant nuire à la santé et à l'environnement, qui peuvent provoquer des dégâts humains et matériels importants s'ils ne sont pas stockés ou éliminés correctement.
- Les modules de batteries intégrés à la PowerBox et la PowerCase ne doivent en aucun cas être retirés de leur système ou faire l'objet d'une quelconque analyse ou réparation par leur utilisateur ou par un tiers. Ils font l'objet de mesures spécifiques et doivent par conséquent être manipulés uniquement par les équipes de TYVA Energie.

## 2.5. Recyclage

Concernant la fin de vie de votre produit, vous pouvez retourner ce dernier à TYVA Energie qui se chargera de procéder à son recyclage en passant par un organisme agréé.

Vous avez également la possibilité de nous retourner votre station d'énergie portable pour que TYVA Energie puisse procéder à son reconditionnement dans le cadre de notre démarche TYVA Refill. En effet, nous nous engageons à prolonger la durée de vie de votre système énergétique en remplaçant les cellules en fin de vie. Nous nous chargeons de remettre le produit à neuf et nous procédons également à un examen global du système pour remplacer les composants qui le nécessitent. Cette approche nous permet de garantir la collecte et le recyclage de nos produits de manière écologique et vous assure de traiter votre station d'énergie portable de manière appropriée.

En cas de doute, veuillez contacter directement les équipes de TYVA Energie afin d'obtenir des renseignements supplémentaires.

## 3. Utilisation

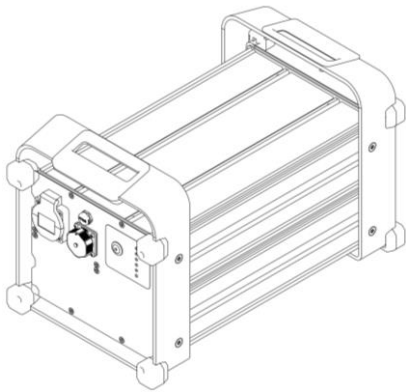
### 3.1. Déballage

Avant la première utilisation de la station d'énergie portable, veuillez effectuer les étapes suivantes :

1. Vérifiez que l'emballage ne présente aucun dommage extérieur.
2. Ouvrez l'emballage par le haut.
3. Retirez la PowerCase ainsi que tous les éléments présents dans l'emballage.
4. Vérifiez que la station d'énergie portable est complète et qu'elle n'est pas endommagée.
5. Conservez précieusement l'emballage ainsi que le rembourrage, en cas de retour SAV cet emballage sera requis.

### 3.2. Contenu

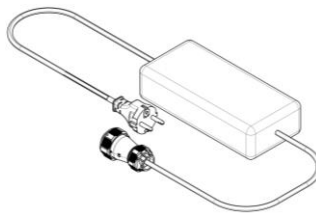
Inclus dans la livraison



Station d'énergie portable  
PowerCase

x1

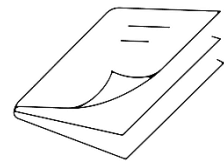
Ref : POWERCASE\_E2



Chargeur secteur  
220 VAC 300 W

x1

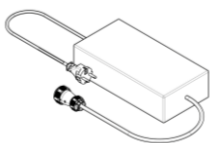
Ref : TYELE\_4296



Guide de démarrage  
rapide

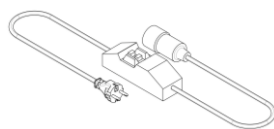
x1

#### Accessoires optionnels



Chargeur secteur  
rapide

Ref : TYELE\_4308



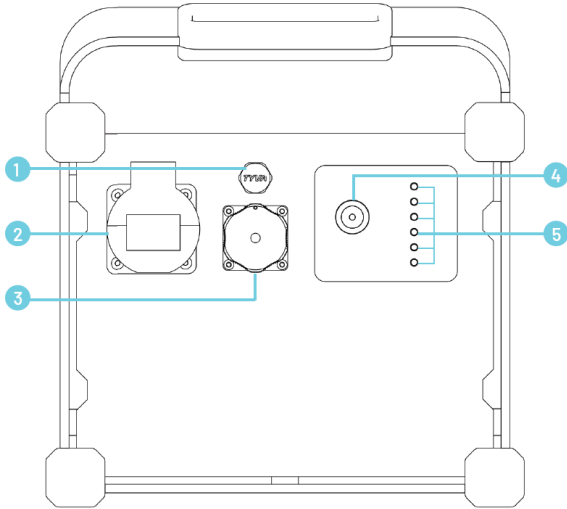
Module RCD

Ref : TYELE\_4309

Ces accessoires ne sont pas inclus dans la livraison de la PowerCase. Veuillez vous rapprocher de TYVA Energie si vous souhaitez vous les procurer. Tous les câbles listés mesurent chacun deux mètres de longueur. Vous avez la possibilité d'acquérir des câbles plus longs en précisant votre demande à TYVA Energie.

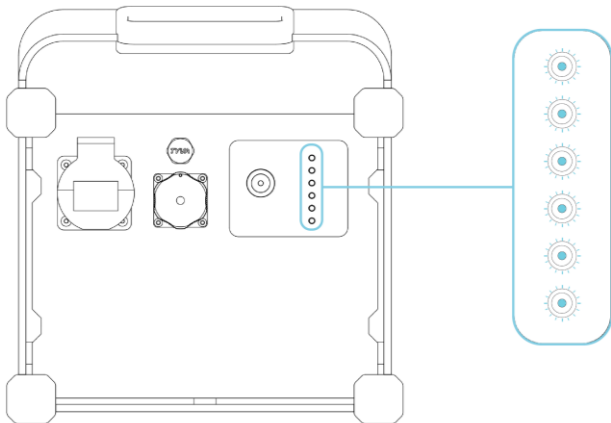
## 3.3. Interface utilisateur

### 3.3.1 Vue d'ensemble



- 1 Event de sécurité  
Évite la condensation et permet l'échange de l'air entre la batterie et l'extérieur
- 2 Prise 220 VAC / 16 A / 50 Hz / 3 kW max  
Prise de courant compatible avec les appareils de type 2
- 3 Prise de recharge DC 58,8 V / 5 – 15 A  
Prise de courant compatible avec les appareils de type 2
- 4 Bouton ON / OFF  
Démarrage ou arrêt de la station électrique portable
- 5 Afficheur LED  
Affichage du niveau de charge (SOC) restant de la batterie

### 3.3.2. Afficheur LED



Un afficheur LED est disposé sur la face avant de la PowerCase. Il est composé de 6 voyants permettant d'indiquer le niveau de charge du système :

- 6 voyants allumés : 100 %
- 5 voyants allumés : 80 %
- 4 voyants allumés : 60 %
- 3 voyants allumés : 40 %
- 2 voyants allumés : 20 %
- 1 voyant allumé : 0 à 19 %

Lors de la recharge, le voyant en cours de charge clignote jusqu'à être complet et allumé en continu, passant à la LED du dessus. Lorsqu'il ne reste qu'un voyant allumé, celui-ci passe en rouge pour signifier que le niveau de charge de la PowerCase est très faible.

## 3.4. Mise en route

Veuillez suivre les étapes suivantes afin de mettre en route la PowerCase.

### 3.4.1. Mise sous tension / hors tension

1. Appuyez une fois sur le bouton ON / OFF pour mettre en route la station d'énergie portable.
2. Suite à la mise en route, le voyant situé sur le bouton clignote pour indiquer que le système se met en marche.

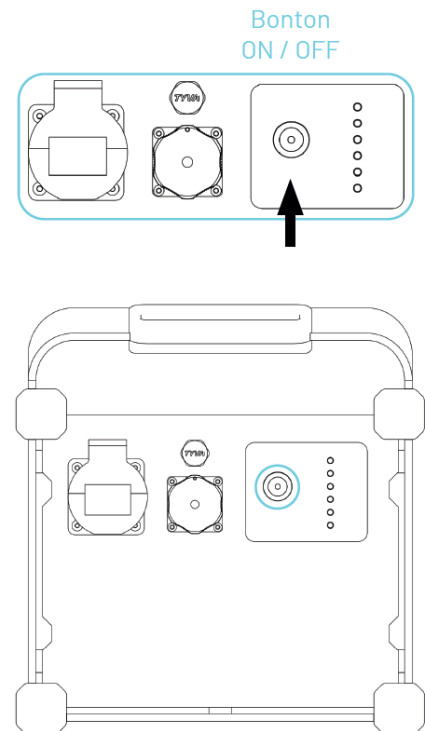
3. Une fois la station mise en route, ce voyant reste allumé. Si rien ne se passe, cela veut probablement dire que la station électrique est déchargée. Il vous faudra alors la recharger en vous référant au chapitre Recharge de ce manuel pour pouvoir l'utiliser.
4. Pour effectuer la mise hors tension du produit, appuyez pendant au moins 3 secondes sur le bouton ON / OFF. Par la suite, le voyant s'éteint. Veillez à ne pas stocker la station lorsque celle-ci est entièrement déchargée.

Le voyant situé au centre du bouton ON / OFF de la PowerCase permet également d'indiquer d'éventuelles alertes au niveau du système. Veuillez vous référer au chapitre États de ce manuel pour en savoir plus.

### 3.4.2. Utilisation

1. Branchez votre appareil à la station d'énergie portable avec une prise de type 2 compatible sur la prise de courant de la PowerCase.
2. Commencez à utiliser votre appareil selon vos besoins et selon la charge restante dans le système. Il se peut qu'il y ait un délai de quelques secondes entre le moment où l'on branche le câble et le moment où la PowerCase commence effectivement à alimenter l'application. Si rien ne se passe, cela veut probablement dire que la station électrique est déchargée. Il vous faudra alors la recharger en vous référant au chapitre Recharge de ce manuel pour pouvoir l'utiliser.
3. Une fois que vous avez fini de l'utiliser, vous pouvez débrancher le câble et éteindre la PowerCase.

Un seul adaptateur 220 VAC 63 A est inclus à la livraison lorsque vous commandez une PowerCase. Vous pouvez vous procurer un câble supplémentaire en contactant directement TYVA Energie.



Les températures d'utilisation de la PowerCase sont spécifiques et doivent être respectées. En effet, elle s'utilise dans une plage située entre - 10 °C à + 40 °C. Hors de cette plage, celle-ci suit un protocole de sécurité qui ne peut être contourné :

- Lorsque la température se situe en dehors de 0 à + 45 °C, il est impossible de charger la PowerCase.
- Lorsque la température se situe en dehors de - 20 °C à + 60 °C, il est impossible de décharger et donc d'utiliser la PowerCase.

Veillez également prendre en compte le fait que plus on utilise la PowerCase, que ce soit en charge ou en décharge, plus son système sera amené à fournir des efforts. Ces efforts se caractérisent par une augmentation de la température de la station électrique qui peut également mener à une mise en sécurité interdisant sa charge et sa décharge.



### 3.4.3. Performance

La PowerCase a une température limite de 60 °C. Plus le courant est élevé, plus la température de la station électrique va augmenter, ce qui va influencer sur son autonomie et sa performance. Avec une température de départ de 25 °C pour la PowerCase, sa puissance nominale va s'élever à 1,25 kW.

Les performances de la PowerCase en fonction de sa température d'utilisation sont disponibles dans les tableaux ci-dessous :

<b>PowerBox E2</b>	<b>25 °C</b>	<b>35 °C</b>
Puissance nominale	1,25 kW 1 heure 30	750 W 3 heures
Puissance maximum	3 kW 15 minutes	3 kW 10 minutes

## 4. Caractéristiques techniques

### 4.1. Spécifications électriques

PowerCase	E2
Capacité nominale /kWh	2
Tension de sortie /VAC	220
Fréquence /Hz	50
<b>Nombre de sorties 16 A</b>	1
Puissance de décharge maximum continue /kW	3
<b>Entrée chargeur DC /W</b>	300 - 1000
Temps de charge recommandé /heures	5
Poignée	2

### 4.2. Spécifications mécaniques

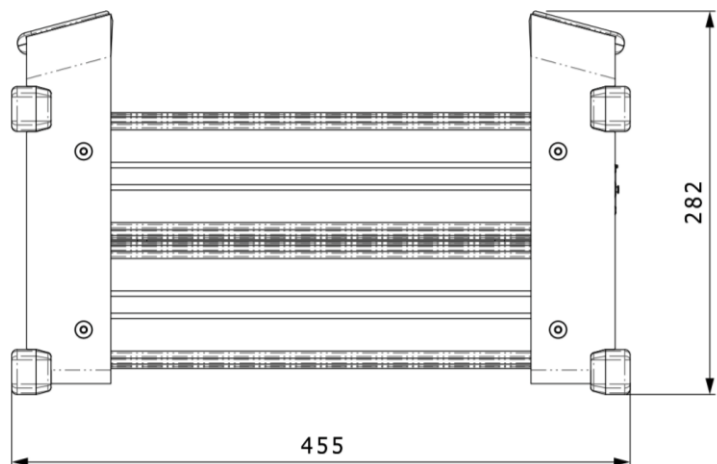
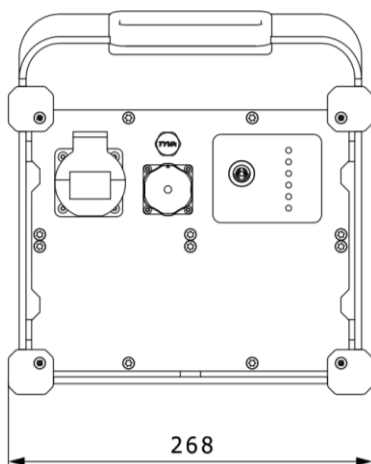
PowerCase	E2
Poids /kg	19,8
Dimensions /mm	455 x 268 x 282
Température d'utilisation /°C	- 10 à +40
Température de charge /°C	0 à +40
Étanchéité	IP54
Chimie	Li-ion NMC
Matière	Aluminium

### 4.3. Autonomie des applications

Avec une utilisation de la PowerCase à 25 °C, la durée de fonctionnement des applications alimentées va varier en fonction de la puissance de ces dernières ainsi que du modèle de station électrique portable utilisé. À partir de ces éléments, nous sommes en mesure d'estimer le temps de fonctionnement pour chaque application alimentée par un produit de la gamme Moduloo Ex. Ces estimations sont déterminées à titre indicatif étant donné que d'autres facteurs comme la température interne et l'état de santé (SOH) de la batterie peuvent également influencer sur l'autonomie. Retrouvez dans le tableau ci-dessous les durées d'utilisation estimatives de différents équipements électriques alimentés par nos produits :

Matériel	Puissance	Durée estimative E2
Chargeur d'outils	50 W	40h
Ponceuse / Tireuse à bière	300 W	6h40
Ballon LED éclairant	400 W	5h
Bétonnière / Projecteur LED SkyPanel X	800 W	2h30
Perceuse / Machine à café / Climatiseur mobile	1 kW	2h
Meuleuse / Scie circulaire	1,5 kW	1h
Radiateur / Marteau burineur	2 kW	30 minutes
Poste de soudage	3 kW	15 minutes

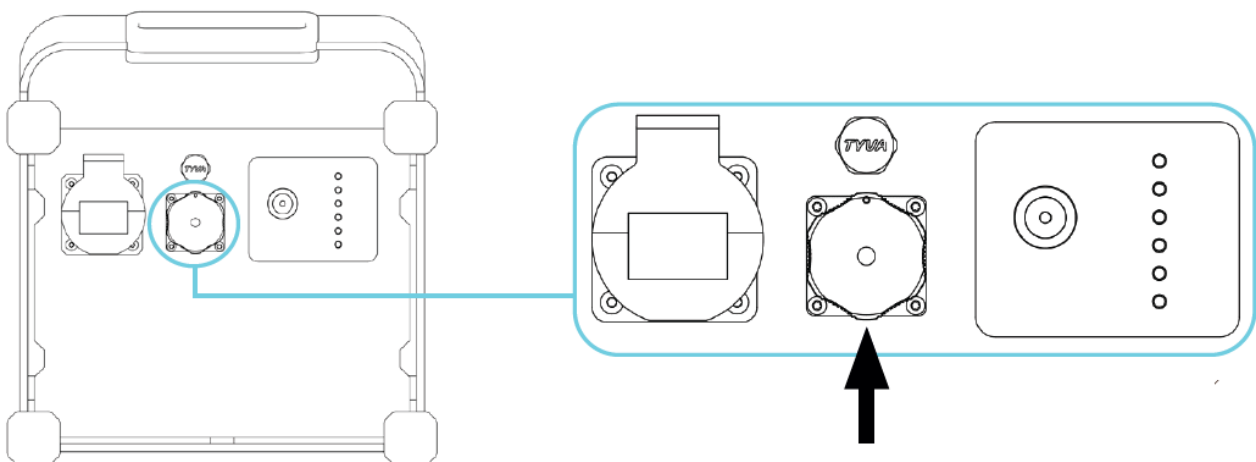
### 4.3. Dimensions mécaniques



## 5. Recharge secteur

La PowerCase se recharge à l'aide du câble de charge secteur 220 VAC 300 W inclus à la livraison. Ce câble se branche directement sur la prise de recharge DC 58,8 V 5 - 15 A comme indiqué dans le chapitre Interface Utilisateur de ce manuel, en suivant les instructions suivantes :

1. Retirez le bouchon de protection du connecteur de charge.
2. Placez l'embout du chargeur face à la prise de la PowerCase en veillant à le positionner de sorte à ce que les deux éléments s'imbriquent correctement.
3. Enfoncez l'embout dans la prise tout en faisant pivoter l'écrou de verrouillage vers la droite. Continuez de faire pivoter jusqu'à entendre un clic signifiant que l'embout du chargeur est verrouillé sur la prise de la PowerCase.
4. Branchez l'embout opposé sur une prise électrique.
5. Rechargez la PowerCase selon vos besoins en suivant le niveau de charge grâce à l'afficheur situé sur la face avant du produit. Il est composé de 6 LED qui sont toutes allumées si la station est chargée à 100%. Si ce n'est pas le cas, la LED en cours de recharge clignote jusqu'à être complète et allumée en continu, passant à la LED du dessus. Lorsqu'il ne reste plus qu'une LED allumée, celle-ci passe en rouge pour signifier que le niveau de charge de la PowerCase est très faible. Il se peut qu'il y ait un délai de quelques secondes entre le moment où l'on branche le câble de charge et le moment où la LED en charge commence à clignoter.
6. Une fois la PowerCase chargée, reprenez les étapes dans le sens inverse pour pouvoir débrancher le câble de charge.



Il n'est pas nécessaire d'allumer la station d'énergie à l'avance pour pouvoir la recharger. Elle se mettra en route automatiquement une fois le câble de charge branché, et s'éteindra aussitôt le câble de charge débranché. Si la PowerCase est déjà allumée au moment de brancher le câble, elle le restera lorsque celui-ci sera retiré.

Recharge secteur	E2
Tension d'entrée /VAC	220
Puissance de charge maximum continue /kW	1
Courant de charge maximum continu /A	20

## 6. Application TYVA Smart Dashboard

### 6.1. Présentation de l'application

TYVA Smart Dashboard permet de monitorer les systèmes intégrant des batteries lithium TYVA Energie comme les stations d'énergie portables PowerBox et PowerCase. Grâce à cette application, il est possible de superviser la station électrique portable par le biais d'une connexion Bluetooth, en se connectant avec un smartphone ou une tablette Android ou iOS. Vous bénéficiez ainsi d'un accès à toutes les informations relatives à votre système énergétique à portée de main et en temps réel, où et quand vous le souhaitez.

Véritable tableau de bord mobile, l'application TYVA Smart Dashboard a été conçue par TYVA Energie pour communiquer avec le BMS (système de gestion de batterie) intégré pour en retirer les données essentielles et vous les rendre accessibles, le tout dans une démarche transparente de transmission des informations.

La langue utilisée sur l'application est l'anglais.

### 6.2. Installation et connexion

L'application TYVA Smart Dashboard est disponible gratuitement en téléchargement sur les interfaces Google Play Store pour les appareils Android, et Apple Store pour les appareils iOS.



Appareils Android

Téléchargez l'application  
via le Google Play Store



Appareils iOS

Téléchargez l'application  
via l'App Store



En téléchargeant l'application TYVA Smart Dashboard, vous acceptez les termes et conditions de la Politique de confidentialité de TYVA Energie. Veuillez consulter la page dédiée sur notre site Internet pour en savoir plus : <https://tyva-energie.com/fr/politique-confidentialite/>

Après avoir téléchargé l'application, quelques étapes simples à suivre suffisent pour connecter TYVA Smart Dashboard à votre station d'énergie portable :

1. Lancez l'application,
2. Validez les autorisations suivantes : utilisation de la caméra de l'appareil (permettant la lecture du QR code de chaque batterie composant le système) et accès à la localisation de l'appareil (norme liée à l'utilisation du Bluetooth, l'application n'est en aucun cas en mesure de vous localiser ni de récupérer les informations relatives à votre emplacement),
3. Laissez l'application détecter la station électrique portable : cette opération implique que le Bluetooth soit activé sur le support utilisé et que la PowerCase soit allumée,
4. Affiliez le système à l'application,
5. Vous pouvez dès à présent vous servir de TYVA Smart Dashboard !

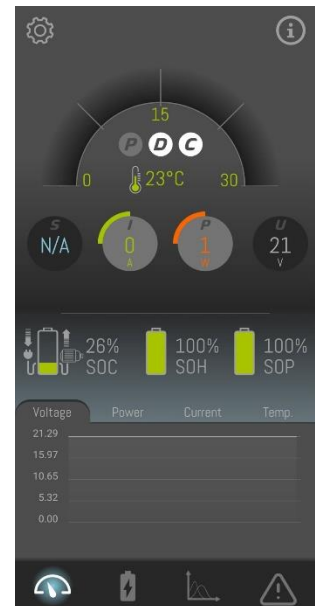
## 6.3. Fonctionnalités

Après avoir procédé à l'installation et connecté votre PowerCase, vous accédez à l'interface de l'application répartie en quatre onglets sur lesquels vous pouvez naviguer :

### Le tableau de bord

Représenté par une icône correspondant à son nom, il s'agit de l'onglet principal et de la page d'accueil de l'application. Il contient le résumé de toutes les informations globales relatives à la station électrique portable pour vous en donner un aperçu global en un simple coup d'œil :

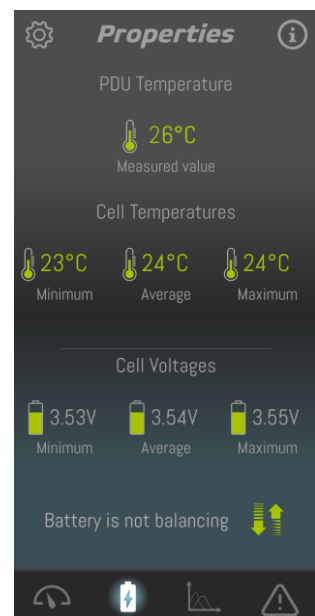
- L'état de canaux de précharge, décharge et charge,
- La température moyenne de la batterie,
- La valeur de la vitesse (s),
- La valeur du courant (A),
- La valeur de la puissance (W),
- La valeur de la tension (V),
- Les indicateurs des états de santé (SOH), de charge (SOC), et de puissance (SOP),
- Un aperçu des graphiques résumant les données.



### Les propriétés

L'onglet "Properties" est accessible en cliquant sur l'icône représentant une batterie. Il regroupe les différentes données concernant les températures et les tensions des cellules, permettant ainsi d'obtenir une vision plus poussée du système. On peut y découvrir les détails suivants :

- La température du PDU,
- La température des cellules,
- La tension des cellules
- L'équilibrage des cellules.



## Les graphiques

L'onglet "Graphs" est accessible en cliquant sur l'icône représentant un schéma de graphique en courbe. Il permet de visualiser simultanément les quatre graphiques relatifs aux valeurs du système énergétique, à savoir :

- Le courant,
- La tension,
- La puissance,
- La température.

La jauge bleue en tête du visual permet de choisir le temps d'affichage de données de 0 à 60 secondes. Cela correspond à l'abscisse de ces graphiques. La calibration des graphiques se réalise de façon automatique par l'application.

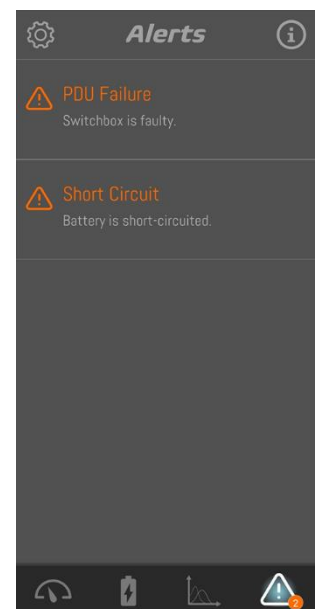


## Les alertes

L'onglet "Alerts" est accessible en cliquant sur l'icône représentant une icône warning. Il permet d'afficher les alertes remontées suite au diagnostic de la station électrique portable par son système de protection.

Dans le cas d'une erreur, la notification apparaît en orange tandis qu'elle apparaît en bleu pour définir un avertissement. Chaque alerte est décrite avec une courte explication dans l'encadré correspondant. Lorsqu'une alerte est présente, l'icône de l'onglet évolue légèrement pour indiquer qu'une notification non lue est en attente.

Toutes les alertes présentes dans l'application sont décrites dans la partie Erreurs (chapitre 5) de ce manuel.



Un autre onglet "**Settings**" illustré par une icône de roue crantée permet d'accéder aux réglages de l'application. On peut y modifier certaines unités et afficher les données de configuration du système énergétique. De plus, il permet également de rafraîchir la connexion avec la PowerCase en cas de problème de communication ou de connexion avec un nouveau système en cliquant sur "Change Battery".



## 6.4. Avertissements et erreurs

Il est possible d'accéder au détail du diagnostic des erreurs détectées par le système relatives à la batterie qui l'alimente. Cela se fait par l'intermédiaire de l'application TYVA Smart Dashboard où des notifications apparaissent dans l'onglet "Alertes" signalant la présence d'un problème dans le système.

Ainsi, il existe deux catégories d'alertes, les avertissements (icône bleue) et les erreurs (icône orange), correspondant aux événements suivants :

### 6.4.1. Les avertissements

#### **Low Voltage**

L'avertissement "Low Voltage" est envoyé dès qu'une tension de cellule est inférieure à la tension minimale enregistrée. Après 20 secondes, la batterie part automatiquement en mode off.

#### **High Voltage**

L'avertissement "High Voltage" est envoyé dès qu'une tension de cellule est supérieure à la tension maximale enregistrée. Dans le cas où la batterie est connectée à un chargeur communiquant, l'avertissement apparaît quand la tension de fin de charge est atteinte.

#### **NTC Issue**

"NTC Issue" indique que le nombre de capteurs de température du module n'est pas correct. Il n'est pas autorisé de charger ou de décharger, ni de fermer les relais.

#### **Warning Bluetooth**

L'avertissement "Warning Bluetooth" indique que la communication avec le Bluetooth ne fonctionne pas.

#### **Data Log Issue**

L'avertissement "Data Log Issue" signale qu'un problème a été détecté sur le composant de la mémoire interne de la carte BMS.

#### **Information**

Une trame d'information est présente. Celle-ci permet de trouver des informations sur la configuration du logiciel embarqué du BMS, la version du fichier de configuration.

### 6.4.2. Les erreurs

#### **Under-temperature**

Le même comportement est observé en décharge et en charge. L'erreur "Under-temperature" permet à la batterie de ne pas fonctionner lorsqu'une des valeurs des capteurs de température est inférieure au paramètre minimum pour la décharge ou minimum pour la charge.

#### **Over-temperature**

Le même comportement est observé en décharge et en charge. L'erreur "Over-temperature" permet à la batterie de ne pas fonctionner lorsqu'une des valeurs des capteurs de température est supérieure au paramètre maximum pour la décharge et maximum pour la charge.

#### **Under-voltage**

L'erreur "Under-voltage" permet à la batterie de ne pas se décharger plus bas que le seuil minimum de tension enregistré. Ce seuil est défini à l'échelle de la cellule. Lorsqu'une des tensions de cellule est



inférieure à ce seuil, l'erreur est activée, le relais de décharge s'ouvre alors pour éviter d'endommager les cellules vis-à-vis de la décharge profonde. Lorsque la tension de la cellule devient supérieure au seuil de tension, alors les relais se ferment.

Attention, après une erreur Under-voltage, la batterie part en veille après 20 secondes.

### **Over-voltage**

L'erreur "Over-voltage" permet à la batterie de ne pas se charger au-delà du seuil de tension défini par le paramètre enregistré. Ce seuil est défini à l'échelle de la cellule. Lorsqu'une des tensions de cellule est supérieure à ce seuil, l'erreur est activée, le relais de charge s'ouvre alors pour éviter d'endommager les cellules. Lorsque la tension de la cellule est inférieure au seuil, il est alors nécessaire de prendre en compte une hystérésis de tension pour l'acquiescement de l'erreur. Cette hystérésis est présente pour permettre aux cellules une relaxation et éviter que l'erreur over-voltage ne se déclenche immédiatement après la fermeture du relais.

### **Over-current**

L'erreur "Over-current" est activée si la mesure de courant en décharge (respectivement en charge) est au-delà du courant maximum.

### **PDU Lock**

L'erreur "PDU Lock" est détectée par le PDU lorsqu'il y a un défaut hardware sur le PDU. La précharge n'est pas autorisée pendant cette séquence.

### **PDU Failure**

L'erreur "PDU Failure" est détectée par le BMS lorsqu'il y a une incohérence entre l'état des relais et la valeur du courant, par exemple si les relais sont ouverts et que du courant est visible sur les voies.

### **PDU Over-temperature**

L'erreur "PDU Over-temperature" est active lorsque la température mesurée est supérieure à la température maximale du PDU. Pour l'acquiescement de l'erreur, il est nécessaire de prendre en compte une hystérésis, pour que la carte PDU puisse descendre en température et éviter à nouveau un déclenchement de cette erreur.

### **Cellule Issue**

L'erreur "Cellule Issue" est activée lorsque le nombre de cellules détecté ne correspond pas.

### **Short Circuit**

L'erreur "Short Circuit" est activée lorsque le maximum de courant autorisé pendant la décharge (respectivement la charge) dépasse le seuil défini.

### **AFE Issue**

L'erreur "AFE Issue" est une erreur interne au BMS. Cette erreur est détectée lorsque les tensions cellules ou les valeurs de température ne peuvent être lues. Une erreur est détectée entre l'AFE et le microcontrôleur.

Attention, après une erreur AFE Issue, la batterie se met en veille après 20 secondes.

## Short Circuit on Precharge

L'erreur "Short Circuit on Precharge" est détectée lors d'une phase de pré-charge. À ce moment-là on doit rouvrir le relais de précharge afin de protéger la résistance et ne pas fermer le relais de décharge. Deux vérifications sont à réaliser :

- Lors de la phase de précharge, l'énergie dissipée par la résistance de précharge doit toujours être inférieure à son énergie dissipable afin de ne pas brûler la résistance,
- À la fin du temps de précharge (juste avant la fermeture du relais de décharge), le courant doit être inférieur à un courant défini afin de protéger d'une surtension.

Lorsque l'erreur est active, la précharge n'est pas autorisée pendant la séquence d'ouverture. Après cette erreur, il est nécessaire d'attendre 10 secondes pour pouvoir réaliser un acquittement.










Pour toute question concernant une erreur, veuillez contacter le service technique de TYVA Energie.

## 7. États

Le voyant situé sur le bouton ON/OFF de la PowerCase sert d'indicateur quant à son état. En effet, celui-ci est éteint lorsque la station d'énergie portable est à l'arrêt, tandis qu'il reste allumé lorsque la PowerCase est démarrée et en mode standby.

Ce voyant est également amené à clignoter en fonction du mode ou en cas d'erreur détectée dans le système. Il existe différents types d'impulsions, chacune d'entre elles faisant référence à un état spécifique. Ainsi, le voyant clignote de manière répétitive en fonction des informations remontées comme indiqué ci-dessous :

État	Type d'impulsion	Description
Idle		1 clignotement
PduCurrentError		2 clignotements
VoltageError		3 clignotements
TemperatureError		4 clignotements
SystemError		5 clignotements
Mode Charge		Lumière continue marquée par 1 clignotement
Mode Discharge		Lumière continue marquée par 2 clignotements

Dans le cas où plus d'un défaut est présent, les priorités sont organisées comme suit :

- PduCurrentError : OverCurrent, PduLock, PduFailure, ShortCircuit et ShortCircuitOnPrecharge,
- VoltageError : UnderVoltage et OverVoltage,
- TemperatureError : UnderTemperatureCharge, OverTemperatureCharge, UnderTemperatureDischarge, OverTemperatureDischarge et PduOverTemperature,
- SystemError : CurrentCalibration, CellIssue, SlaveSilent, AfelIssue et ChargerError.

Pour toute question concernant un état, veuillez contacter le service technique de TYVA Energie.

## 8. Maintenance

### 8.1. Assistance technique

En cas de besoin ou si vous rencontrez des difficultés avec votre produit, veuillez contacter le service technique de TYVA Energie via notre formulaire en ligne : <https://tyva-energie.com/fr/sav/batterie-lithium/>

### 8.2. Garantie

La garantie commence à compter de la livraison et se poursuit pour une période de 12 mois.

Pour mettre en œuvre la garantie, vous devez avertir TYVA Energie des vices imputés au produit, et en fournir toute justification (preuve d'achat, numéros de série, etc.) La demande de garantie devra être effectuée directement sur le site internet de TYVA Energie à l'adresse suivante : <https://tyva-energie.com/fr/sav/batterie-lithium/>

TYVA Energie accusera alors réception de la demande de garantie et vous transmettra les consignes de sécurité à respecter s'agissant du transport et de l'emballage du produit à retourner. Aucun retour de produit n'ayant pas fait l'objet d'une demande de garantie ne sera accepté par TYVA Energie. De la même façon, aucun retour ne peut avoir lieu avant que TYVA Energie accuse réception de la demande.

À compter de la réception de l'accusé de réception de la demande de garantie par TYVA Energie, vous disposez d'un délai de quinze (15) jours ouvrés pour retourner le produit à TYVA Energie. Les frais de transport A/R et d'emballage sont à votre charge.

Veuillez vous référer aux Conditions Générales de Vente et de prestation de services pour de plus amples informations.

## 9. Clause de non-responsabilité

Si vous n'utilisez pas cette station électrique portable correctement, vous risquez de vous blesser gravement, ou de blesser d'autres personnes, ou bien d'endommager le produit et de provoquer des dégâts matériels. Dès que vous utilisez cette station d'énergie portable, vous êtes réputé avoir compris, approuvé et accepté tous les termes et contenus de ce document.

TYVA Energie ne pourra en aucun cas être tenue pour responsable pour tout dommage causé par un cas de force majeure ou des conséquences d'une utilisation mauvaise ou non conforme au présent manuel d'utilisation, ou de tout dommage résultant de la manipulation du produit, de son transport, de son stockage ou de son utilisation avec des adaptateurs ou accessoires non fournis et/ou validés par TYVA Energie.

Cette station d'énergie portable n'est pas adaptée pour les machines ou équipements nécessitant des sources d'alimentation hautement fiables (dispositifs médicaux, aérospatiaux, atomiques, etc.)

Conformément aux lois et règlements, TYVA Energie se réserve le droit d'interprétation finale de ce document et de tous les documents relatifs au produit. Certaines modifications (apparence, spécifications, etc.) peuvent ne pas figurer dans ce manuel d'utilisation dû à l'amélioration du produit. Ce document est susceptible d'être modifié (mises à jour, révisions ou résiliation) sans avis préalable. Veuillez visiter le site web officiel de TYVA Energie pour obtenir les dernières informations sur le produit : <https://tyva-energie.com/fr/>