

# L'avancée technologique...

## GINGER

ZOOM 13,5°/27° 1417

## ALEX

ZOOM 7°/14,5° 1117

POURSUITES HALOGENE 2000/2500W.  
2000/2500W TUNGSTEN FOLLOW SPOTS.  
MECHANICAL DIMMER FOR CONSTANT COLOUR  
TEMPERATURE.



"ALEX" 1117



"GINGER" 1417

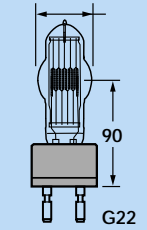
Route de Beaumont F 60530 Fresnoy - en - Thelle. tél.: 33 (0)3.44.26.51.89 fax: 33 (0)3.44.26.90.79 - www.robertjuliat.fr  
Robert Juliat USA, 48 Capital Drive, Wallingford, CT 06492 phone.: (203) 294 0481 fax: (203) 294 0482 - www.robertjuliat.com

# La lumière, l'art de l'ombre.

 **robert juliat**  
Distribué par / Distributed by:

## PHOTOMETRIE & LAMPE / LIGHT OUTPUT & LAMP.

MAXI = Ø40mm



CP91 : 67500 Ln  
CP92 : 52000 Ln

"GINGER" 1417	Angle minimum			Angle maximum			
	α moyen/average = 13,5°			α moyen/average = 27°			
	I moyen/average = 425000 cd			I moyen/average = 120000 cd			
→	Ø	CP91 2500W	CP92 2000W	Ø	CP91 2500W	CP92 2000W	
	5m	1,2m	17000 lux	13500 lux	2,4m	4800 lux	3700 lux
	10m	2,4m	4250 lux	3300 lux	4,8m	1200 lux	930 lux
	15m	3,6m	1900 lux	1500 lux	7,2m	540 lux	420 lux
	20m	4,7m	1100 lux	850 lux	9,6m	300 lux	240 lux

"ALEX" 1117	Angle minimum			Angle maximum			
	α moyen/average = 7°			α moyen/average = 14,5°			
	I moyen/average = 785000 cd			I moyen/average = 295000 cd			
→	Ø	CP91 2500W	CP92 2000W	Ø	CP91 2500W	CP92 2000W	
	15m	1,8m	3500 lux	2700 lux	3,8m	1350 lux	1050 lux
	20m	2,4m	2000 lux	1550 lux	5,1m	740 lux	570 lux
	25m	3,1m	1300 lux	1050 lux	6,4m	480 lux	370 lux
	30m	3,7m	880 lux	680 lux	7,6m	330 lux	260 lux
	35m	4,3m	650 lux	510 lux	8,9m	250 lux	200 lux
	40m	4,9m	500 lux	390 lux	10,2m	190 lux	150 lux

2500W lamp not available in 110Volts. Lux : ±5%.



"ALEX" 1117  
sur pied GT 4000 /

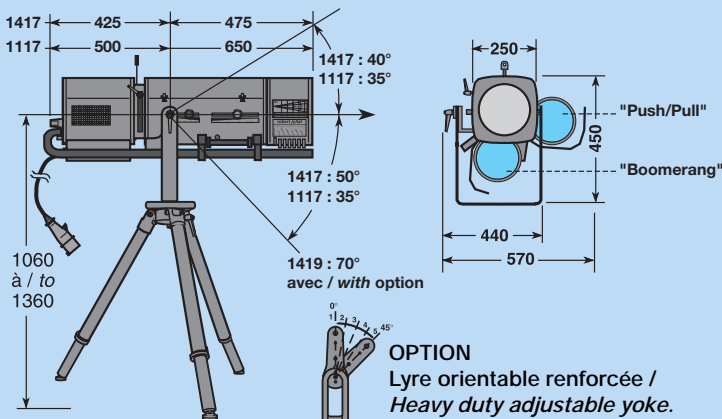
"ALEX" 1117  
on a GT 4000 stand.



"GINGER" 1417  
avec fourche renforcée sur  
JPP pour utilisation sur pont /

"GINGER" 1417  
with heavy duty yoke on  
a JPP leg for overhead use.  
(OPTION)

## DIMENSIONS & POIDS / SIZE & WEIGHT.



PROJECTEURS / FOLLOW SPOTS :	kg	kg	m <sup>3</sup>
1417 "GINGER"	29	34	0,20
1117 "ALEX"	30	35	0,22
PIED / STAND : GT 4000	9	10	0,05

### ① Version 230/240 Volts 50Hz. "GINGER" Réf.: 1417 13,5/27°.

"ALEX" Réf.: 1117 7/14,5°.

- Optique haute performance à double condenseur.
- Cassette iris à fermeture totale avec protection.
- Obturateur mécanique à fermeture totale (dimmer).
- Support gobo Taille "A" (Ø100).
- Support filtre dépoli basculant.
- Changeur 6 couleurs, porte-filtres interchangeables :
  - 1417 "GINGER" Standard : à tirettes, pour utilisation poursuite de pont.
  - En option : boomerang.
  - 1117 "ALEX" Standard : boomerang.
  - En option : à tirettes.
- Douille G22 "RJ" à commande extérieure.
- Poignées de manœuvre isolées.
- Interrupteur Marche / Arrêt intégré au projecteur.
- Cordon secteur 3 mètres avec fiche 10/16A + T NF/SCHUKO

### ② Version 110 Volts 60Hz.

"GINGER" Réf.: 1417C 13,5/27°.

"ALEX" Réf.: 1117C 7/14,5°.

- Utilisation Amérique du Nord: câble CSA/UL 1,50 mètre sans fiche.
- Ventilateur en 110V. 60Hz.
- Caractéristiques générales identiques à la version 230/240V.
- **Attention** : Lampe CP92 2500W non disponible actuellement en 110V.

#### Options

- Lyre orientable renforcée.
- JPP: Jambe pour utilisation en poursuite de pont.

### ① 230/240 Volts 50Hz model.

"GINGER" Ref.: 1417 13,5/27°.

"ALEX" Ref.: 1117 7/14°.

- High performance double condenser optical system.
- 100% closing iris with backplate follower in a removable cassette.
- 100% closing mechanical dimmer.
- "A" size movable gobo holder (Ø100mm).
- Soft filter frame on a flip lever.
- 6 way colour changer system fitted with removable filter frames :
  - 1417 "GINGER" Standard : "Push/Pull" (for overhead use).
  - On option : "Boomerang".
  - 1117 "ALEX" Standard : "Boomerang".
  - On option : "Push/Pull".
- Special "RJ" G22 socket.
- Large insulated handle.
- Built-in "ON/OFF" switch.
- 3m power cable fitted with 10/16A. + E NF/SCHUKO plug.

### ② 110 Volts 60Hz model.

"GINGER" Ref.: 1417C 13,5/27°.

"ALEX" Ref.: 1117C 7/14°.

- North American standard : 1,50 meter CSA/UL power cable without plug.
- Fan cooled (110V. 60Hz).
- Same specifications as the 230/240V. model.
- **Caution** : CP92 2500W. not available today in 110Volts.

#### Options

- Heavy duty adjustable yoke.
- JPP : Leg for overhead use.

Appareils conformes aux directives européennes de normalisation: NF EN 60598-1: 2002 / NF EN 60598-2-17: 1991 / A2: 1992.

All units comply with the new European regulations: NF EN 60598-1: 2002 / NF EN 60598-2-17: 1991 / A2: 1992.