



manuel d'installation

● **Type : Alimentation LED**

(Familles : AP, CEN, CLG, ELG, ELN, GSC, HBG, HLG, HLN, HLP, HSG, HVG, LCM, LP, LPF, PLC, NPF, OWA, PCD, PLC, PLD, PLM, PLN, PLP, PWM, ULP)

● **Introduction**

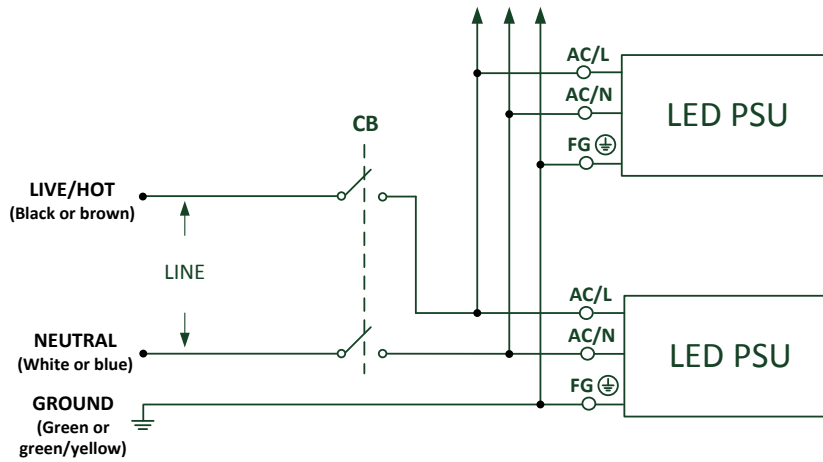
L'alimentation LED est un appareil d'entraînement LED dédié délivrant un courant / de la tension constant ou qui génère un courant ajustable contrôlé par variateur externe à LED. En fonction de leur type ou de leur concept, certains variateurs n'ont pas seulement une capacité PFC mais ils peuvent aussi être situés dans un environnement rigoureux comme des endroits poussiéreux ou humides. Les alimentations LED Mean Well comprennent le boîtier métallique, le boîtier plastique et les types de cartes de circuits imprimés.

● **Installation**

- (1) Déconnectez votre système du réseau électrique avant de commencer toute installation ou tout travail de maintenance. Assurez-vous qu'il ne peut pas être reconnecté par inadvertance !
- (2) Maintenez une ventilation appropriée autour de l'unité et n'entreposez pas d'objets sur le dessus. Respectez également un espace de 10 à 15 cm avec tout appareil proche étant une source de chaleur.
- (3) Des orientations d'assemblage autres que l'orientation standard ou un fonctionnement sous une température ambiante élevée peut augmenter la température interne des composants et demandera alors une diminution du courant de sortie. Merci de vous référer au cahier des charges pour connaître la position optimale d'assemblage ainsi que les informations concernant la courbe de diminution.
- (4) La capacité de charge courante d'un câble primaire / secondaire homologué devrait être égale à ou plus importante que celle de l'unité. Merci de vous référer à ses spécifications.
- (5) Pour les alimentations LED avec connecteurs étanches, vérifiez que la connexion entre l'unité et la source lumineuse est étanche de manière à ce que de l'eau ne puisse pas pénétrer dans le système.
- (6) Pour les alimentations LED avec atténuation, vérifiez que votre contrôleur d'atténuation peut fonctionner avec ces unités. Pour les séries ELN, des types "D" ou "P", chaque unité nécessite 40mA; pour celles avec fonction d'atténuation "3 en 1", ex. les séries HLG et LPF, chaque unité nécessite 0.15mA.
- (7) Câbles : la couleur des câbles varie selon les pays, merci de vous référer au tableau ci-dessous.

	Amérique du Nord	Europe Harmonisée
Live et ACL	Noir	Marron
Neutre et ACN	Blanc	Bleu
Terre et FG (Classe I uniquement)	Vert	Vert/jaune

- (a) Connectez le câble FG (vert ou vert/jaune) de l'alimentation LED à la terre (vert ou vert/jaune), on peut passer cette étape si l'unité est de la classe II, non reliée à la terre.
- (b) Connectez le câble ACL (noir ou marron) de l'alimentation LED au Live (noir ou marron).
- (c) Connectez le câble ACN (blanc ou bleu) de l'alimentation LED au neutre (blanc ou bleu).



(8) Le nombre maximum de blocs d'alimentation secteur LED pouvant être connectés à un interrupteur de puissance 230V est donné ci-dessous.

Model	B10	B16	C10	C16	D10	D16
APC-8	11	17	18	29	37	59
APC-12	11	17	18	29	37	59
APC-16	8	13	14	23	28	46
APC-25	5	9	9	15	18	30
APC-35	3	5	6	9	12	19
APC-8E	11	17	18	29	37	59
APC-12E	11	17	18	29	37	59
APC-16E	8	13	14	23	26	42
APV-8	11	17	18	29	37	59
APV-12	11	17	18	29	37	59
APV-16	8	13	14	22	28	44
APV-25	5	9	9	15	18	30
APV-35	4	6	6	10	13	21
APV-8E	11	17	18	29	37	59
APV-12E	11	17	18	29	37	59
APV-16E	8	13	14	22	28	44
CEN-60	20	32	20	32	20	32
CEN-75	16	25	16	25	16	25
CEN-100	11	19	11	19	11	19
CLG-60	20	32	20	32	20	32
CLG-100	1	3	3	5	6	10
CLG-150	1	3	3	5	6	10
ELG-75	4	7	7	11	14	23
ELG-100	2	3	4	6	8	12
ELG-150	2	3	3	5	6	11
ELG-75-C	4	7	7	11	14	23



manuel d'installation

ELG-100-C	2	3	4	6	8	12
ELG-150-C	2	3	4	6	8	13
ELN-30	3	4	5	8	10	16
ELN-60	2	3	3	5	7	11
GSC18	26	42	26	42	26	42
GSC25	26	42	26	42	26	42
GSC40	22	36	22	36	22	36
HBG-100	3	4	5	8	10	16
HBG-160	2	4	4	7	8	12
HBG-240	1	2	2	3	4	7
HBG-60	18	28	20	32	20	32
HLG-40H	7	12	13	20	26	41
HLG-60H	6	9	10	16	20	32
HLG-80H	2	3	3	6	7	12
HLG-100H	3	4	5	8	10	16
HLG-120H	3	5	5	9	10	17
HLG-150H	2	4	4	7	8	13
HLG-185H	2	4	4	7	6	11
HLG-240H	1	2	3	4	5	8
HLG-320H	1	1	1	2	3	5
HLG-600H	1	1	1	2	2	3
HLG-60H-C	5	8	8	13	16	26
HLG-80H-C	3	4	5	8	10	16
HLG-120H-C	2	4	4	6	8	13
HLG-185H-C	1	2	2	3	4	7
HLG-240H-C	1	2	2	3	4	7
HLG-320H-C	0	1	1	2	3	5
HLN-40H	7	12	13	20	26	41
HLN-60H	6	9	10	16	20	32
HLN-80H	2	3	3	6	7	12
HLP-40H	7	12	13	20	26	41
HLP-60H	6	9	10	16	20	32
HLP-80H	2	3	3	5	6	10
HSG-70	4	6	7	11	14	22
HVG-65 (480V)	7	12	12	20	25	40
HVG-100 (480V)	3	5	5	8	10	17
HVG-150 (480V)	2	4	4	6	8	13
HVG-240 (480V)	2	4	4	7	9	15
HVG-320 (480V)	1	2	2	4	5	8
HVGC-65 (480V)	7	12	12	20	25	40
HVGC-100 (480V)	3	5	5	8	10	17
HVGC-150 (480V)	2	4	4	6	8	13



manuel d'installation

HVGC-240 (480V)	2	4	4	7	9	15
HVGC-320 (480V)	1	2	2	4	5	8
LCM-25	16	26	27	44	50	80
LCM-40	16	26	27	44	29	47
LCM-60	15	25	20	32	20	32
LCM-25DA	16	26	27	44	50	80
LCM-40DA	16	26	27	44	29	47
LCM-60DA	15	25	20	32	20	32
LPC-20	5	8	9	14	18	29
LPC-35	2	4	4	7	9	15
LPC-60	2	3	3	6	7	12
LPC-100	1	1	1	2	3	5
LPC-150	2	3	4	6	5	8
LPF-16	9	14	15	24	30	48
LPF-25	8	12	13	21	27	43
LPF-40	7	12	13	20	26	41
LPF-60	5	8	9	14	18	29
LPF-90	2	4	4	6	8	13
LPF-16D	9	14	15	24	30	48
LPF-25D	8	12	13	21	27	43
LPF-40D	7	12	13	20	26	41
LPF-60D	5	8	9	14	18	29
LPF-90D	2	4	4	6	8	13
LPH-18	10	17	18	28	36	57
LPHC-18	8	13	14	22	28	44
LPL-18 (115V)	10	16	16	27	20	32
LPLC-18 (115V)	7	12	12	20	20	32
LPV-20	5	8	9	14	18	29
LPV-35	2	4	4	7	9	14
LPV-60	2	3	4	6	8	12
LPV-100	1	2	2	3	4	7
LPV-150	1	2	2	3	4	7
LPVL-150 (115V)	1	1	1	2	2	4
NPF-40	6	9	10	16	20	32
NPF-60	6	9	10	16	20	32
NPF-90	2	3	3	6	7	12
NPF-120	2	4	4	6	8	13
NPF-40D	6	9	10	16	20	32
NPF-60D	6	9	10	16	20	32
NPF-90D	2	3	3	6	7	12
NPF-120D	2	4	4	6	8	13
OWA-60E	1	2	2	4	5	8

manuel d'installation

OWA-90E	2	3	3	6	7	12
OWA-120E	2	4	4	6	8	13
OWA-60U	1	2	2	4	5	8
OWA-90U	2	3	3	6	7	12
OWA-120U	2	4	4	6	8	13
PCD-16A (115V)	36	58	36	58	36	58
PCD-16B	80	128	80	128	80	128
PCD-25A (115V)	23	37	23	37	23	37
PCD-25B	50	80	50	80	50	80
PCD-40B	29	47	29	47	29	47
PCD-60B	20	32	20	32	20	32
PLC-30	40	64	40	64	40	64
PLC-45	26	42	26	42	26	42
PLC-60	20	32	20	32	20	32
PLC-100	1	3	3	5	6	10
PLD-16A (115V)	36	58	36	58	36	58
PLD-16B	80	128	80	128	80	128
PLD-25	45	72	50	80	50	80
PLD-40B	29	47	29	47	29	47
PLD-60B	20	32	20	32	20	32
PLM-12	100	160	100	160	100	160
PLM-25	50	80	50	80	50	80
PLM-40	29	47	29	47	29	47
PLN-20	61	98	61	98	61	98
PLN-30	40	64	40	64	40	64
PLN-45	26	42	26	42	26	42
PLN-60	20	32	20	32	20	32
PLN-100	1	3	3	5	6	10
PLP-20	57	92	61	98	61	98
PLP-30	40	64	40	64	40	64
PLP-45	26	42	26	42	26	42
PLP-60	20	32	20	32	20	32
PWM-40	6	9	10	16	20	32
PWM-60	6	9	10	16	20	32
PWM-90	2	3	3	6	7	12
PWM-120	2	4	4	6	8	13
ULP-150	2	4	4	6	8	13

Note : ces valeurs calculées sont basées sur les séries MCB S200 fabriquées par ABB excepté pour les séries HVG/HVGC, où les valeurs sont calculées en utilisant les séries MCB S260 du même fabricant.



manuel d'installation

(9) Merci de vous référer au site www.meanwell.com pour avoir plus de détails concernant les produits.

● **Avertissement / Attention !!**

- (1) Risque de choc électrique ou danger dû à la puissance du courant. Tout dysfonctionnement devrait être examiné par un technicien qualifié. N'essayez pas d'enlever le boîtier de l'alimentation vous-même !
- (2) Risque de dommage irréparable. Les alimentations LED avec un rating de IP64 à IP66 doivent être installés à l'intérieur ou, si elles sont à l'extérieur, dans un lieu où elles sont protégées de la pluie.
- (3) Ne pas installer les alimentations LED dans un endroit où la température ambiante est trop élevée ou près d'une source de flammes. Merci de vous référer aux spécifications sur les restrictions en termes de température ambiante maximum.
- (4) Le courant et la puissance de sortie ne doivent pas excéder les valeurs de calcul des spécifications.
- (5) Le socle (FG) doit être relié à la prise de terre si l'unité en est équipée.
- (6) Tous les blocs d'alimentation MW sont conçus selon la réglementation sur la CEM et les rapports d'essai s'y rapportant sont disponibles sur demande. Comme ils appartiennent aux unités d'alimentation des composants et qu'ils seront installés dans une protection système, lorsqu'ils sont intégrés dans un système, les caractéristiques CEM du système final doivent être revérifiées.

Fabricant :

MEAN WELL ENTERPRISES Co., LTD.

No.28, Wuquan 3rd Rd., Wugu Dist.,

New Taipei City 24891, Taiwan

Tel: +886-2-2299-6100

Web: www.meanwell.com

Succursale :

China

MEAN WELL (GUANGZHOU)

ENTERPRISES Co., LTD.

2F, A Building, Yuean Industry Park,

Huangcun, Dongpu Yown, Tianhe

District, Gungzhou, China

Post Code:510660

Tel: +86-20-2887-1200

Web: www.meanwell.com.cn

U.S.A.

MEAN WELL USA, INC.

44030 Fremont Blvd., Fremont,

CA 94538, U.S.A.

Tel: +1-510-683-8886

Web: www.meanwellusa.com

Europe

MEAN WELL EUROPE B.V.

Langs de Werf 8, 1185XT

Amstelveen, The Netherlands

Tel: +31-20-758-6000

Web: www.meanwell.eu



Declaration of China RoHS Conformity

In order to reduce the impacts on the environment and take the more responsibility for protecting the earth, MEAN WELL is confirming and announcing the conformity to China RoHS, an Administrative Measures for the Restriction of the Use of Hazardous Substances in Electrical and Electronic Products.

Environment Friendly Use Period Label

	<p>Observing SJT 11364-2014, Marking for the Restricted Use of Hazardous Substances in Electronic and Electrical Products</p> <p>Observing SJ/Z 11388-2009, General Guidelines of Environment-friendly Use Period of Electronic Information Products Appendix B, adopting table look-up to verify the Environment Friendly Use Period</p>
--	---

Names and Contents of Hazardous Substances Lists

Part Name	Hazardous Substances					
	Lead (Pb)	Mercury (Hg)	Cadmium (Cd)	Hexavalent chromium (Cr ⁶⁺)	Polybrominated biphenyls (PBB)	Polybrominated diphenyl ethers (PBDE)
PCB and its components	X	O	X	O	O	O
Metal structure parts	X	O	O	O	O	O
Plastic structure parts	O	O	O	O	O	O
Accessories	O	O	O	O	O	O
Cables	X	O	O	O	O	O

O: The concentration of the hazardous substances within the homogeneous material of that product is less than the concentration limits set by GB/T 26572-2011.
X: The concentration of the hazardous substances within the homogeneous material of that product is over the concentration limits set by GB/T 26572-2011; however, it follows the standard advised by 2011/65/EU.